



КИТ
СТАНЦИЯ
БИО ОЧИСТКИ

ТЕХНИЧЕСКИЙ ПАСПОРТ СЕРВИСНАЯ КНИЖКА

СТАНЦИЯ БИОЛОГИЧЕСКОЙ
ОЧИСТКИ «КИТ»



Содержание

1. Основные определения	3
2. Назначение.....	4
3. Технические характеристики	6
4. Таблица характеристик.....	8
5. Принцип работы	9
6. Инструкция по монтажу.....	11
7. Таблица инертных материалов к монтажу.....	13
8. Ввод «КИТ» в эксплуатацию.....	14
9. Схема биологических процессов.....	16
10. Принципиальная электрическая схема	17
11. Принципиальная монтажная схема	19
12. Таблица мощностей.....	20
13. Требования к подаче электроэнергии	20
14. Таблица мощностей стабилизаторов	21
15. Общие особенности эксплуатации	21
16. Условия зимней эксплуатации.....	23
17. Консервация.....	23
18. Регламент сервисного обслуживания.....	23
19. Перечень работ, выполняемых при сервисном обслуживании.....	24
20. Санитарно-гигиенические требования.....	25
21. Гарантийные обязательства.....	25
22. Сертификаты	26
23. Сервисная книжка	28
24. Гарантийный сертификат	31

1. Основные определения

- **СВ** - сточные воды
- **ОВ** - очищенные воды
- **ОС** - очистное сооружение
- **Эрлифт** - устройство передающее водную (или схожую) среду при помощи давления воздуха
- **Аэротенк** - камера в ОС обеспечивающая насыщение СВ кислородом
- **Первичный отстойник (ПО)** - камера с анаэробными условиями содержания СВ, как правило, размещается перед остальными камерами и резервуарами
- **Вторичный отстойник (ВО)** - зона разделения иловой смеси и воды
- **Нитрификация** - процесс в ходе которого удаляются аммонийные соединения
- **Денитрификации** - процесс в котором удаляются нитраты и нитриты из СВ
- **Аэратор** - устройство для передачи кислорода в заглубленную часть аэротенка
- **Рецикл** - направленный принудительно поток СВ
- **Анаэробные условия** - условия с минимальным содержанием кислорода в СВ
- **Аноксидные условия** - условия при которых кислород появляется в определенном незначительном объеме в СВ
- **Аэробные условия** - условия при которых растворенный кислород присутствует в СВ
- **СБО** - станция биологической очистки
- **УБСВ** - установка биологической очистки сточных вод
- **АИ** - активный ил
- **ВАИ** - возвратный активный ил в рецикле
- **ФАО** - (Polyphosphate-Accumulating Organisms), фосфатаккумулирующие микроорганизмы
- **ИАИ** - избыточный активный ил (удаляется при сервисе)
- **КНС** - канализационная насосная станция

2. Назначение

Станции биологической очистки «КИТ»* предназначены для очистки бытовых сточных вод от отдельных зданий и сооружений, не подключенных к централизованной системе канализации.

В «КИТ» применяется экологически чистый метод очистки с реализацией процессов нитри-денитрификации по схеме «LE» (Ludzak Ettinger). Данное решение имеет следующие характеристики:

- эксплуатация значительно проще по сравнению с другими процессами
- низкое время пребывания сточной воды в реакторе «КИТ»
- активный ил с хорошими седиментационными свойствами

В ходе очистки используется активный ил, находящийся во взвешенном состоянии, а также, закрепленная на элементах биологической загрузки, биопленка, обеспечивающая постоянное присутствие биомассы в аэротенке, при повышенных гидравлических нагрузках (залповых сбросах).

Суммарное применение взвешенного ила и биопленки позволяет минимизировать отрицательное влияние на эффективность работы «КИТ», а именно изменения расхода и концентраций загрязнений в составе сточных вод.

«КИТ» предназначена для очистки бытовых сточных вод, степень загрязненности которых соответствует СП 32.13330.20 (СНИП 2.04.03-85 актуализированная редакция) Таб.19.

Перечень допустимых параметров входящих стоков в станцию

Показатель	Загрязняющие в-ва на одного жителя, г/сут
Взвешенные вещества	65
БПК5 не осветленной жидкости	60
Азот общий	13
Азот аммонийных солей	10,5
Фосфор общий	2,5
Фосфор фосфатов P-PO4	1,5

Значения, приведенные в таблице, уточнены на основании проведенных натурных испытаний.

* далее «КИТ»

Таблица 19 (источник: СП32.1333020). Количество загрязняющих веществ, приходящихся на одного жителя.

Наименование параметра	Ед. изм.	Допустимые значения
рН	шкала	6,5-8,5
Взвешенные вещества	5 - 9,0 мк	100-260
БПК5 не осветленной жидкости	мг/л	100-240
ХПК	мг/л	300-525
Азот аммонийный	мг/л	18-40
Жиры	мг/л	0-20*
СПАВ (ПАВ являются основным действующим компонентом моющих средств)	мг/л	0-12,5
Железо двухвалентное (содержится в воде в растворенном состоянии и невидимо невооруженным глазом. Растворенное железо может присутствовать в воде из подземных источников (скважин, колодцев)	мг/л	0-1
Степень минерализации	мг/л	400-1000
Токсичные и ядовитые вещества	мг/л	Отсутствие

Указанные в таблице значения удельной нагрузки от одного жителя приведены для обеспеченности 85 %.

Источники:

- Правила приема производственных сточных вод в системы канализации населенных пунктов, издание 5, 1989 г.
- СП 32.13330.20 (СНиП 2.04.03-85) Канализация. Наружные сети и сооружения.
- Правила охраны поверхностных вод (типовые положения), М., 1991 г.
- Методические рекомендации по расчету количества и качества принимаемых сточных вод и загрязняющих веществ в системы канализации населенных пунктов, М., 2001 г.

Поступление сточных вод в объеме не соответствующих производительности «КИТ» и имеющих концентрацию загрязняющих веществ, не соответствующую перечню допустимых параметров входящих стоков, организация изготовитель в праве снять с себя ответственность за качественные показатели очищенной воды.

Температура СВ, поступающих в станцию, должна быть не менее 10°C. Конструкция «КИТ» и технические решения, реализованные в «КИТ», рассчитаны на неравномерное поступление СВ.

Допускается сброс ОВ на рельеф местности и в водные объекты, при соблюдении требований СанПин 2.1.5.980-00 и ВКРФ, при организации предварительного обеззараживания ОВ. «КИТ» не дает вредных выбросов в атмосферу.

3. Технические характеристики

Конструктивные элементы «КИТ» выполняются из полипропилена (блок-сополимер).

«КИТ» представляют собой цилиндрический корпус, разделенный внутри на 4 отсека (камеры). Корпус «КИТ» в своем основании снабжен грунтозацепом, монтажными проушинами (а также, в зависимости от модели, дополнительными элементами усиления конструкции), горловиной обслуживания, крышкой. Толщина корпуса и горловины от 8 до 16 мм. Перегородки в корпусе снабжены самотечными переливами и отбойниками - гасителями потока. В корпусе также размещаются элементы пневмосхемы «КИТ».

В горловине (и опционально - в отдельном выносном блоке) размещаются: воздуходувка (мембранный компрессор), запорно / регулировочная арматура пневмосхемы, точки подключения электрооборудования. Сопrotивляемость залповым нагрузкам в «КИТ» обусловлена объемом вытесняемой жидкости от камеры №1 до камеры №3, с учетом производительности эрлифта, и лимитируется выносом незакрепленной биомассы из камеры №2 (аэротенк).

«КИТ» имеют буквенно-цифровое обозначение:

КИТ 4 (700)

«КИТ» - наименование модельного ряда

«4» - число постоянных пользователей

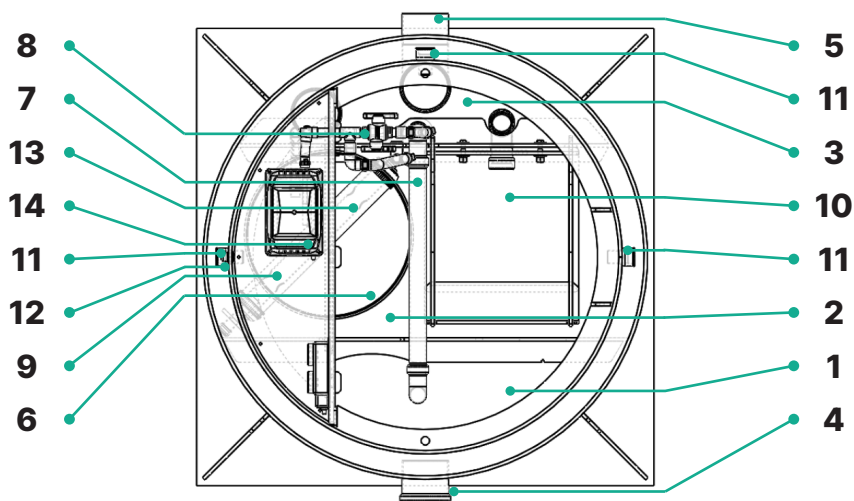
«500 или 700 или 1300» - глубина примыкания подводящего трубопровода

Пример: «КИТ 4 (700)» - «КИТ» рассчитана на 4 пользователя, снабжена самотечным патрубком отведения очищенной воды, предустановленной камерой для размещения насоса, а так же серией патрубков для соединения с напорным трубопроводом (D 25 или D 32 мм) для удаления очищенной воды с помощью насоса. Станция снабжена вводным патрубком сточных вод на проектируемой отметке 700 мм от уровня грунта в месте размещения «КИТ» на объекте.

Насос принудительного выброса воды не входит в заводскую комплектацию «КИТ» и приобретается отдельно. Выбор типа соединения насоса и отводящего напорного трубопровода производится по месту ведения монтажных работ.

В состав технологической камеры (реактора) «КИТ» (рис. А) входят:

1. Приемная камера
2. Аэротенк
3. Вторичный отстойник
4. Патрубок ввода СВ
5. Патрубок вывода ОВ (самотек)
6. Полимерная биозагрузка
7. Эрлифт рецикла ВАИ
8. Элементы регулировки пневмосхемы
9. Электроотсек
10. Камера размещения насоса
11. Патрубок вывода ОВ (принудительный)
12. Ввод кабеля (патрубок d20)
13. Аэрационный элемент
14. Компрессор



(рис. А)

4. Таблица характеристик

*Последняя цифра в наименовании «КИТ» - точка глубины подводящего трубопровода на вводе в приемную камеру «КИТ» (см. стр. 5). Если трубопровод размещен на большей глубине, то рекомендуется предустановка КНС.

Жители	Модель «КИТ»	Производительность (л/сут)	Залп. (л/час).	Габаритные (м) размеры ДхШхВ	Вес (кг)
4	КИТ 4 (500)	850	230	1,1х1,1х1,86	100
	КИТ 4 (700)	850	230	1,1х1,1х2,06	105
	КИТ 4 (900)	850	230	1,1х1,1х2,26	117
	КИТ 4 (1300)	850	230	1,1х1,1х2,66	127
5	КИТ 5 (500)	1000	265	1,1х1,1х2,06	108
	КИТ 5 (700)	1000	265	1,1х1,1х2,26	112
	КИТ 5 (900)	1000	265	1,1х1,1х2,46	122
	КИТ 5 (1300)	1000	265	1,1х1,1х2,86	132
8	КИТ 8 (500)	1600	395	1,5х1,5х1,86	177
	КИТ 8 (700)	1600	395	1,5х1,5х2,06	183
	КИТ 8 (900)	1600	395	1,5х1,5х2,26	187
	КИТ 8 (1300)	1600	395	1,5х1,5х2,66	202
10	КИТ 10 (500)	2000	440	1,5х1,5х2,06	225
	КИТ 10 (700)	2000	440	1,5х1,5х2,26	235
	КИТ 10 (900)	2000	440	1,5х1,5х2,46	247
	КИТ 10 (1300)	2000	440	1,5х1,5х2,86	255
15	КИТ 15 (500)	3000	650	1,95х1,95х1,86	255
	КИТ 15 (700)	3000	650	1,95х1,95х2,06	265
	КИТ 15 (900)	3000	650	1,95х1,95х2,26	280
	КИТ 15 (1300)	3000	650	1,95х1,95х2,66	285
20	КИТ 20 (500)	4000	740	1,95х1,95х2,06	280
	КИТ 20 (700)	4000	740	1,95х1,95х2,26	295
	КИТ 20 (900)	4000	740	1,95х1,95х2,46	310
	КИТ 20 (1300)	4000	740	1,95х1,95х2,86	330
30	КИТ 30 (500)	6000	1000	1,95х1,95х2,46	320
	КИТ 30 (700)	6000	1000	1,95х1,95х2,66	345
	КИТ 30 (900)	6000	1000	1,95х1,95х2,86	355
	КИТ 30 (1300)	6000	1000	1,95х1,95х3,26	375

5. Принцип работы

В составе «КИТ» присутствует несколько камер соединенных между собой самотечными переливами по ходу движения воды от вводного до выводного патрубка. Сточные воды проходят последовательно от камеры №1 до камеры №2 в постоянном цикле, пребывая в различных условиях содержания и постепенно очищаясь от загрязнений. По мере поступления последующих порций воды на очистку, часть воды вытесняется в отводящие патрубки и удаляется из «КИТ», чем объясняется понятие залповой нагрузки, имеющей разное значение для разных типов «КИТ».

Камера №1 (приемная) обеспечивает содержание сточных вод в аноксидных (верхняя часть столба воды) и анаэробных условиях (нижняя часть столба воды).

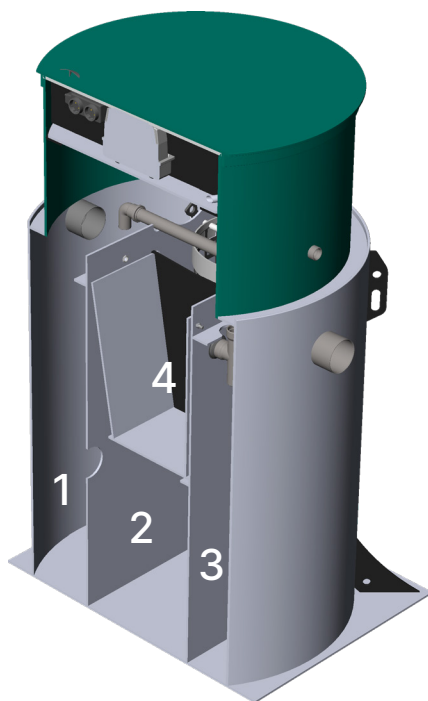
Назначение:

- механическое удержание крупных и биологически неразлагаемых загрязнений;
- седиментация загрязнений;
- окисление органических соединений в анаэробных и аноксидных условиях;
- высвобождение фосфора в анаэробных условиях;
- денитрификация в аноксидных условиях.

Камера №2 (аэротенк) обеспечивает содержание сточных вод в аэробных условиях.

Назначение:

- насыщение воды растворенным кислородом посредством мелкопузырчатой аэрации;
- обеспечение поглощения фосфора группой фосфатаккумулирующих организмов;
- окисление органических соединений в аэробных условиях;
- нитрификация;
- удержание волокнистых включений на модуле биозагрузки.



(рис. Б)

Камера №3 обеспечивает очистку за счет гравитационного осаждения и седиментационного разделения загрязнений в воде.

Назначение:

- отстаивание полученной из камеры №2 (аэротенка) воды;
- аккумуляция осажденного ила на дне камеры;
- направление донных отложений в камеру №1 (приемную) посредством эрлифта;
- отвод очищенной воды в камеру выброса или в точку выброса очищенной воды, отсекая поверхностный загрязненный слой с помощью отбойников, размещенных на точках забора очищенной воды.

Камера №4 обеспечивает возможность размещения насоса для удаления очищенной воды.

Назначение:

- удаление очищенной воды при помощи дренажного насоса (насос не входит в заводской комплект поставки) будет необходимо, если самотечный вывод очищенной воды невозможен из-за постоянного затопления или перекрытия проектируемого отводящего самотечного трубопровода.

Процесс нитри-денитрификации протекает по схеме «LUDZACK-ETTINGER». В данной схеме сточная вода, содержащая органический субстрат и аммонийный азот, поступает в аноксидную зону (приемная камера), куда также поступает возвратный активный ил из камеры №3 (во вторичный отстойник). Нитраты, образующиеся в камере №2 - аэробной зоне (аэротенк), в ходе процесса нитрификации поступают в камеру №3, откуда поступают в камеру №1 с потоком возвратного активного ила. Транзит возвратного ила обеспечивается работой эрлифта, размещенного в камере №3.

В результате в аноксидной зоне создаются условия для реализации процесса денитрификации, то есть происходит восстановление нитратов NO_3 и нитритов NO_2 до газообразного азота N_2 . Аммонийный азот, содержащийся в поступающей на очистку сточной воде, проходит аноксидную зону транзитом (за исключением части азота, потребляемого на прирост биомассы в аноксидных условиях) и поступает в аэробную зону сооружения, где происходят процессы нитрификации. В результате образуются нитриты и нитраты. Органические соединения, содержащиеся в сточных водах, окисляются в аноксидной зоне связанным кислородом нитратов, а оставшаяся часть доокисляется в аэробной зоне.

Данная схема часто находит свое применение в очистных сооружениях производительностью до 500 пользователей.

Схема процесса приведена на странице 17 (рис. 1).



6. Инструкция по монтажу

Ведение монтажных работ ведется на основании предварительного сбора данных об объеме работ на объекте строительства и после составления схемы размещения сетей и оборудования. Работы ведутся с учетом требований техники безопасности.

Монтаж «КИТ» ведется в соответствии с монтажной схемой, предоставляемой заводом производителем. Нарушение требований монтажной схемы дает производителю право отказать в гарантийном обслуживании, если таковое будет связано с деформациями элементов «КИТ» или критическими изменениями в уровнях воды в камерах отсеках «КИТ».

Габаритные размеры котлована должны быть больше на 450 мм (не менее), чем размеры анкерной юбки станции (грунтозацепа). Глубина выборки грунта на 100 мм меньше высоты монтируемой станции. На дне котлована организуется ровная песчаная подушка высотой 100 мм, подушка проливается водой для уплотнения.

«КИТ» помещается в котлован при помощи синтетических канатов или строп, предварительно закрепляемых в монтажных проушинах. «КИТ» центруется относительно оси котлована. Расстояние от корпуса станции до любой из сторон котлована должно быть одинаковым.

Обратная засыпка котлована, с размещенной в котловане станцией, ведется послойно, с толщиной слоя от 150 до 250 мм, с проливкой каждого слоя водой для уплотнения обсыпки. Одновременно с отсыпкой «КИТ» заполняется водой.

ВНИМАНИЕ: уровень воды в «КИТ» не должен превышать уровень отсыпки более чем на 300 мм.

Ведение работ в условиях обрушивающихся стенок котлована ведется с применением несъемной деревянной опалубки. Избыточная

вода из котлована удаляется при помощи насосного оборудования. Отвод избыточной воды осуществляется на расстояние не менее 15 метров от зоны ведения работ. В ряде случаев организуется дополнительный разгрузочный котлован.

Обратная отсыпка станции ведется до уровня -100 мм от патрубка самотечного вывода ОВ. После чего производится подключение «КИТ» к существующим сетям наружной канализации на объекте (подводящий и отводящий трубопроводы). Дальнейшая отсыпка ведется послойно с толщиной слоя 150 - 250 мм без заполнения станции водой.

Отсыпка ведется до уровня + 100 мм относительно уровня грунта или проектной отметки в зоне монтажа «КИТ». Допускается выравнивание отсыпки до уровня грунта или проектной отметки, однако, в этом случае высока вероятность последующей просадки грунтов в границах организованного котлована.

Подключение «КИТ» к электросети объекта производится через стабилизатор напряжения и коммутационный короб или блок электрических розеток с применением трехжильного или четырехжильного кабеля сечением 1,5 мм². При этом, применение четырехжильного кабеля, позволяет обеспечить дублирующий аварийный сигнал о переполнении приемной камеры, в случае возникновения такой ситуации.

Фиксация аварийного состояния «КИТ» (переполнение камер) производится поплавковым датчиком, размещаемым в первой камере (приемной камере) и фиксируемом на штатном месте при помощи предустановленного на заводе гермоввода в перегородке между камерами «приемная камера» и «аэротенк». Глубина вылета датчика (длина провода датчика от перегородки до тела датчика) не менее 60 мм и не более 100 мм. При повышении уровня воды, поплавковый датчик поднимается вместе с уровнем воды, что провоцирует включение лампы индикации аварийного состояния, размещенной на крышке «КИТ» (или в ином месте в рамках проектного решения). Комплект индикации аварийного состояния (поплавковый датчик, лампа, кабель) не входит в базовый комплект поставки «КИТ».

При монтаже системы индикации аварийного состояния требуется руководствоваться принципиальными электрическими схемами №1, 2 (см. стр. 17, 18). Распределительная коробка, необходимая для монтажа системы индикации аварийного состояния, поставляется в монтажном комплекте каждой «КИТ».

Провести дальнейшую послойную отсыпку котлована с проливкой каждого слоя водой до проектной отметки. При необходимости, «КИТ» может быть укомплектована аварийной сигнализацией, оповещающей о повышении уровня воды выше проектного на 150 мм, что как правило, указывает на возникшую проблему в процессе удаления очищенной воды из «КИТ».

7. Таблица инертных материалов к монтажу

*Объемы приведены как минимальные и принимаются как справочные. Габариты котлована могут быть увеличены, если это обусловлено особенностями ведения работ на объекте. Увеличение габаритов котлована, потребует увеличение объема песка обратной отсыпки.

Модель «КИТ»	Габариты котлована (м)	Высота песчаной подушки (м)	*Объем выемки грунта (м ³)	*Объем песка к обсыпке станции (м ³)
КИТ 4 (500)	1,55x1,55x1,76	0,1	4,3	3,3
КИТ 4 (700)	1,55x1,55x1,96	0,1	4,7	3,7
КИТ 4 (900)	1,55x1,55x2,16	0,1	5,2	4,1
КИТ 4 (1300)	1,55x1,55x2,56	0,1	6,2	4,9
КИТ 5 (500)	1,55x1,55x1,96	0,1	4,7	3,3
КИТ 5 (700)	1,55x1,55x2,16	0,1	5,2	3,7
КИТ 5 (900)	1,55x1,55x2,36	0,1	5,7	4,1
КИТ 5 (1300)	1,55x1,55x2,76	0,1	6,6	4,9
КИТ 8 (500)	1,95x1,95x1,76	0,1	6,7	5,7
КИТ 8 (700)	1,95x1,95x1,96	0,1	7,5	6,5
КИТ 8 (900)	1,95x1,95x2,16	0,1	8,2	7,2
КИТ 8 (1300)	1,95x1,95x2,56	0,1	9,7	8,7
КИТ 10 (500)	1,95x1,95x1,96	0,1	7,45	5,9
КИТ 10 (700)	1,95x1,95x2,16	0,1	8,2	6,6
КИТ 10 (900)	1,95x1,95x2,36	0,1	8,9	7,4
КИТ 10 (1300)	1,95x1,95x2,76	0,1	10,5	8,9
КИТ 15 (500)	2,5x2,5x1,76	0,1	11	10,3
КИТ 15 (700)	2,5x2,5x1,96	0,1	12,2	11,6
КИТ 15 (900)	2,5x2,5x2,16	0,1	13,5	13
КИТ 15 (1300)	2,5x2,5x2,56	0,1	16	15,6
КИТ 20 (500)	2,5x2,5x1,96	0,1	12,2	10,8
КИТ 20 (700)	2,5x2,5x2,16	0,1	13,5	12,1
КИТ 20 (900)	2,5x2,5x2,36	0,1	10,5	13,5
КИТ 20 (1300)	2,5x2,5x2,76	0,1	17,2	16

Модель «КИТ»	Габариты котлована (м)	Высота песчаной подушки (м)	*Объем выемки грунта (м ³)	*Объем песка к обсыпке станции (м ³)
КИТ 30 (500)	2,5х2,5х2,36	0,1	14,5	11,2
КИТ 30 (700)	2,5х2,5х2,56	0,1	16	12,5
КИТ 30 (900)	2,5х2,5х2,76	0,1	17,2	14
КИТ 30 (1300)	2,5х2,5х3,16	0,1	19,8	16,5

Для обеспечения большей плотности материала обратной отсыпки, при необходимости (пластичные грунты или обводненные грунты) и на усмотрение исполнителя работ, применяется смесь песка и цемента в пропорции 5/1.

8. Ввод «КИТ» в эксплуатацию

Для эксплуатации станции необходимо:

- установить компрессор (воздушный насос) и погружной насос принудительного выброса ОВ;
- убедиться, что сточные воды могут поступать в станцию через подводящий трубопровод и удаляться из станции через отводящий трубопровод;
- убедиться что трубопроводы герметично присоединены к патрубкам станции;
- подключить «КИТ» к электросети, удостовериться, что воздух подается компрессором к аэратору в камере №2 и к эрлифту в камере №3;
- провести настройку производительности эрлифта «КИТ». Эрлифт должен перекачивать воду в объеме 5 л. в минуту или приблизительно 0,5 л. за 6 секунд. Для определения производительности эрлифта используйте емкость объемом 0,5 л. или 1 л. Регулировка производительности эрлифта производится при помощи шарового крана размещенного в ревизионной горловине станции;
- при возможности добавить иловую смесь (10 - 15 л.) от аналогичного очистного сооружения в камеру №2, либо добавить биоактиватор в приемную камеру №1.

При выполнении данных шагов «КИТ» выходит на заданный режим очистки в течение 10 - 15 дней. Без интенсификации процесса наращивания ила и биопленки «КИТ» выходит на режим очистки в течение 30 – 60 дней. Первый молодой ил, появляется в станции в течение первых 10 дней и обладает коричневым оттенком. С течением времени ил в аэротенке сгущается и приобретает темно-бурый оттенок.

При этом можно визуальнo отметить улучшение качественных показателей воды на выходе из очистного сооружения.

В начальный период образования активного ила, что может происходить в первые 5 – 25 дней (в зависимости от состава сточных вод), имеет место пенообразование. Объем пенообразования сократится самостоятельно при увеличении объема активного ила. Регулярная добавка биоактиватора способствует стабилизации процесса нитриденитрификации в реакторе «КИТ». Регулярная добавка биоактиватора не является строго обязательной в ходе эксплуатации «КИТ».

Регулярная добавка биоактиватора (биопрепарата) спровоцирует прирост избыточной биомассы, что потребует сократить интервал сервисного обслуживания.

Правильность работы «КИТ» определяется отбором пробы активационной смеси в режиме аэрации в аэротенке в стеклянную емкость вместимостью 1 л. (при этом высота емкости требуется максимально возможной, а диаметр минимально возможный, а внутренние стенки емкости обязательно должны быть гладкими).

Смесь должна пройти гравитационное отстаивание в течение 20–40 минут, после чего на дне емкости будут заметны осадки частиц и флокн активного ила. Надильовая вода должна быть осветленной и не иметь выраженного цветового оттенка.

Если наблюдается мутная вода на выходе из станции, то это свидетельствует о наличии коллоидных растворов, образовавшихся в процессе очистки или поступивших на «КИТ» из подводящего трубопровода (наиболее часто это наблюдается от наличия СПАВ и двухвалентного железа). Однако это может быть связано с не выходом станции на заданный режим очистки.

В последнем случае процессы очистки и наращивания биомассы ингибируются внешними факторами: температура и состав сточных вод.

!ВАЖНО

«КИТ» обеспечивает прозрачную струю воды в точке сброса и отсутствие неприятных запахов в зоне размещения «КИТ», в точке сброса воды или в канализованных помещениях.

При необходимости потребитель вправе обратиться к производителю «КИТ» для выполнения анализа сточных вод.

9. Схема биологических процессов

Процесс биологической очистки протекает непрерывно. Движение сточных вод и иловой смеси в «КИТ», протекает за счет работы компрессора.

Движение воды и иловой смеси может быть приостановлено в случае отключения компрессора от электрической сети или при возникновении засора на эрлифте рециркуляции иловой смеси.



(рис. В)

СВ – сточная вода

ОВ – очищенная вода

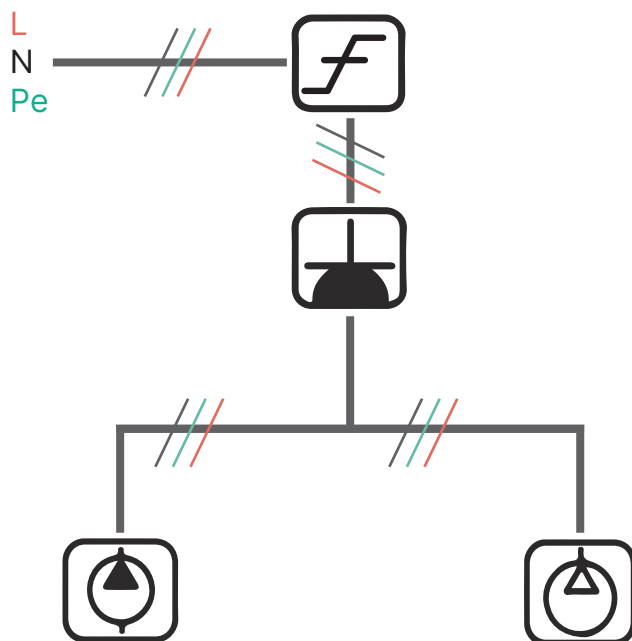
ВАИ – возвратный активный ил

ИАИ – избыточный активный ил

ВО – вторичный отстойник

10. Принципиальная электрическая осхема

Схема №1 без индикации аварийного состояния



L - фаза
N - ноль
Pe - заземление



Стабилизатор
электроэнергии



Насос выброса
воды (опция)

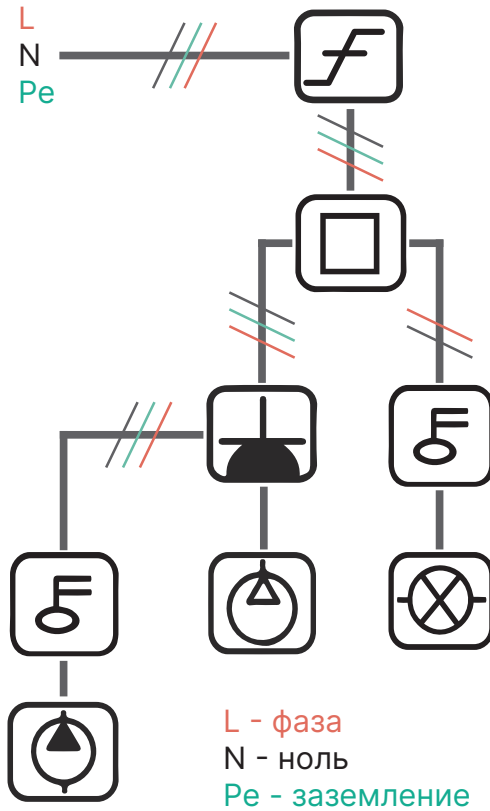


Розетка
влагозащищенная 220V



Компрессор
мембранный

Схема №2 с индикацией аварийного состояния



Стабилизатор
электроэнергии



Коробка
распределительная



Розетка
влагозащитенная 220V



Выключатель
поплачковый



Насос выброса
воды (опция)



Элемент
светоиндикации

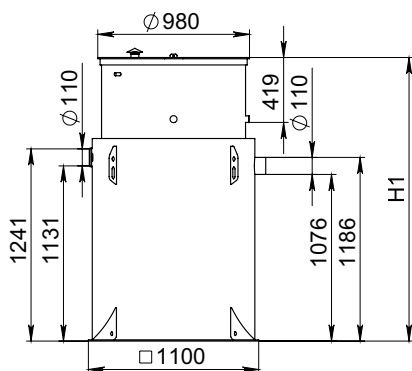


Компрессор
мембранный

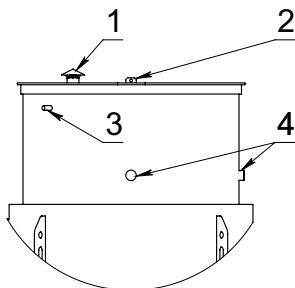
11. Принципиальная монтажная схема

Наименование	Минимальный объем (м3) к СБО			
	КИТ 4 (500)	КИТ 4 (700)	КИТ 4 (900)	КИТ 4 (1300)
Выемка грунта под котлован (по схеме)	4,3	4,7	5,2	6,2
Песок среднезернистый для обсыпки СБО	3,3	3,7	4,1	4,9
Вода для заполнения СБО	1,3			

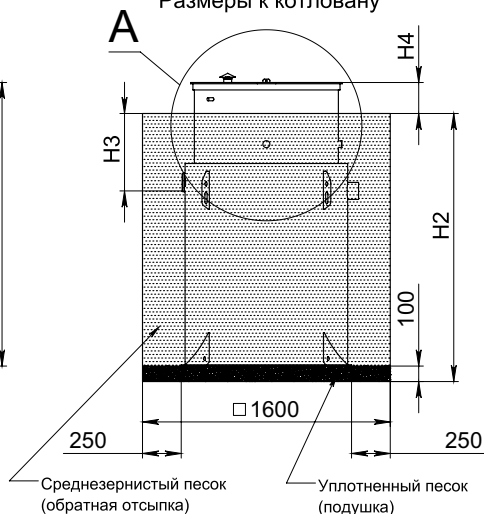
Размеры к КИТ 4



A (1 : 20)



Размеры к котловану



Среднезернистый песок (обратная отсыпка)

Уплотненный песок (подушка)

- 1- Вентиляционный оголовок
- 2- Прорубина под навесной замок
- 3- Патрубок ввода кабеля питания
- 4- Патрубки технологический присоединений включая отводной патрубок принудительного выброса, вентиляции надреакторного пространства, аварийного перелива на байпасную емкость (если, емкость учтена в проекте ведения работ).

Наименования	Обозначение	Значения (мм) к СБО КИТ 4			
		КИТ 4 (500)	КИТ 4 (700)	КИТ 4 (900)	КИТ 4 (1300)
Высота СБО	H1	1830	2030	2230	2630
Глубина котлована*	H2	1730	1930	2130	2530
Глубина подводящего трубопровода от уровня земли*	H3	500-550	700-750	900-950	1300-1350
Выступ горловины над уровнем грунта*	H4	150-200	150-200	150-200	150-200

*Размеры H2,H3,H4 зависят от проектного решения по высоте фактического выступа горловины над уровнем земли

12. Таблица мощностей

Модель	Самотечный выброс воды		Принудительный выброс воды		«КИТ» с дополнительным оборудованием	
	Мощность, Вт.	Потребление, кВт/сут.	Мощность, Вт.	Потребление, кВт/сут.	Мощность, Вт.	Потребление, кВт/сут.
КИТ 4	до 60	до 1,4	до 360	до 1,7	-	-
КИТ 5	до 80	до 1,9	до 380	до 2,3	-	-
КИТ 8	до 80	до 1,9	до 380	до 2,3	-	-
КИТ 10	до 100	до 2,4	до 400	до 2,7	-	-
КИТ 15	до 120	до 2,8	до 420	до 3,1	-	-
КИТ 20	до 150	до 3,6	до 390	до 4	-	-
КИТ 30	до 200	до 3,6	до 510	до 5,1	-	-

13. Требования к подаче электроэнергии

«КИТ» является энергозависимым бытовым электроприбором. Стабильная работа станции возможна при отклонениях напряжения электросети от номинала в пределах 10%.

ВАЖНО

Рекомендуется подключение «КИТ» к электросети через стабилизатор напряжения. Отключения в подаче электроэнергии оказывают непосредственное влияние на работу станции и могут негативно сказываться на результатах очистки сточных вод.

Отсутствие электроэнергии оказывает влияние на биологические процессы по прошествии 2-х часов. В интервале до 4-х часов последствия не являются критическими или органолептически заметными.

Отсутствие электроэнергии в течение 24 часов включительно могут привести к возникновению локального загрязнения воздуха, что связано с переходом процессов очистки СВ в анаэробный режим.

Отсутствие электроэнергии на срок более 24 часов может потребовать длительного (до 2-х недель) восстановления процессов с риском возникновения необходимости в перезапуске «КИТ» с обновлением воды в камерах станции.

При возобновлении подачи электроэнергии «КИТ» возобновляет работу автоматически.

14. Таблица мощностей стабилизаторов

Рекомендуемая мощность стабилизатора Э/Э в Вт.			
Модель	Самотечный выброс воды	Принудительный выброс воды	Предустановленный КНС
КИТ 4	500	1500	5000
КИТ 5	500	1500	5000
КИТ 8	500	1500	5000
КИТ 10	500	1500	5000
КИТ 15	500	1500	5000
КИТ 20	1000	2000	5000
КИТ 30	1000	2000	5000

15. Особенности эксплуатации

«КИТ» является устройством, обеспечивающими оптимальные условия для удаления биогенных элементов микроорганизмами, бактериями, археями и простейшими, в рамках их содержания в различных камерах станции, при определенных условиях. Базовым условием для надлежащей работы «КИТ» является состояние среды (или характеристики СВ, поступающих на очистку станции), которая формируется в ходе эксплуатации станции пользователями. Для корректной работы «КИТ» необходимо соблюдать культуру пользования сантехническими приборами и канализационной сетью, соблюдать требования данного технического паспорта.

ЗАПРЕЩЕН СБРОС В КАНАЛИЗАЦИЮ:

- Строительный мусор, песок, цемент, известняк, строительные смеси и иные строительные отходы
- Полимерные материалы и других биологически не разлагаемые соединения (в данную группу входят фильтры от сигарет, упаковочные материалы, гигиенические пакеты, средства контрацепции и гигиены)
- Нефтепродукты, ГСМ, краски, растворителей, антифризов, кислот, щелочей, спирта и т. п.
- Остатки овощей и грибов
- Промывные воды от фильтров различного назначения
- Лекарственные средства и препараты
- Шерсть домашних животных

Ряд загрязнителей способных оказать негативное воздействие на степень очистки СВ:

- Хлорсодержащие жидкости и порошки в т. ч. «Персоль», «Белизна» и пр.
- Содержащиеся компоненты в антисептических и обеззараживающих насадках на унитаз и средств погружаемых в сливной бак унитаза
- Избыточное количество жиров (в этом случае, рекомендуется применение жиросъемителя)

Наличие вышеперечисленных загрязнителей в «КИТ», может являться причиной отказа в удовлетворении гарантийного обращения.

ДОПУСКАЕТСЯ СБРОС В КАНАЛИЗАЦИЮ:

- Легкорастворимой туалетной бумаги (это не приводит к выходу из строя переливов или эрлифтов «КИТ», а также, как правило, не дает возможности органолептическим методом определить ухудшение степени очистки СВ, однако по возможности следует избегать сброса туалетной бумаги в станцию)
- Душевых, банных стоков
- Сброс сточных вод от стиральных машин (при условии применения без хлорных химических средств)

Рекомендуется сократить применение средств для чистки унитазов, ванн и раковин до 1 раза в неделю.

Для наиболее эффективной работы «КИТ» рекомендуется использовать моющие, чистящие и дезинфицирующие средства в составе которых применяются биологические разлагаемые компоненты. Данный вид продукции, снабжают маркировками «BIO» и «ECO».

!ВАЖНО

Принцип биологической очистки построен на способности микроорганизмов к окислению многих элементов. Для биологической очистки важно состояние среды в которой должны протекать данные процессы. Крайне важен показатель кислотности/щелочности среды (ph).

16. Условия зимней эксплуатации

Корпус очистного сооружения, изготовленный из листового полипропилена, обладает собственными высокими теплоизоляционными характеристиками. В технологической камере «КИТ» протекают различные процессы биологического и химического окисления СВ, что приводит к выделению тепла. Корпус «КИТ» может быть утеплен в верхней части (в зоне наибольшего промерзания и пучинистости грунта).

Суммарно эти факторы обеспечивают работу «КИТ» в период отрицательных температур. В случае размещения «КИТ» в климатических зонах с длительными (более 30 дней подряд) отрицательными температурами ниже 25 С°, рекомендуется рассмотреть дополнительное утепление «КИТ», путем размещения над горловиной защитных сооружений с обязательной приточной вентиляцией.

Также рекомендуется рассмотреть размещение компрессора «КИТ» в отапливаемом помещении или дополнительном отсеке.

17. Консервация

Консервация "КИТ" проводится в случае, если предполагается отсутствие поступления СВ на станцию в течение длительного периода времени или более 80 дней. Проведение консервации предполагает:

- отключение компрессора и его демонтаж с последующим хранением в отапливаемом помещении с умеренной влажностью;
- отключение насоса и его демонтаж с последующим хранением в отапливаемом помещении с умеренной влажностью;
- отключение «КИТ» от электросети;
- размещение в камерах демпферов (поплавков), принимающих на себя давление льда (размещение пластиковых емкостей частично заполненных песком для придания устойчивости и частичного погружения в воду);
- укрытие крышки «КИТ» пленочным материалом.

ВАЖНО избегать поступления СВ в «КИТ» в период консервации.

18. Регламент сервисного обслуживания

Периодичность обслуживания зависит от особенностей и интенсивности эксплуатации. Применяемые метод и схема очистки СВ в «КИТ» обеспечивают долговременную и надежную эксплуатацию оборудования и позволяют избегать критических или аварийных состояний станции, но это не является основанием для не проведения следующих операций:

Рекомендуется:

Один раз в месяц:

- Визуальная оценка работы компрессора
- Наличие аэрации в аэротенке
- Визуальная оценка работы эрлифта
- Оценка наличия резкого неприятного запаха
- Удаление мусора с поверхности зеркал воды в технологических камерах

Один раз в 6 месяцев:

- Очистка фильтра компрессора
- Удаление избыточного ила из камеры №3 (возможно выполнять раз в год при не постоянной эксплуатации)
- Проверка состояния насосного оборудования (если установлено)

Один раз в 2 года:

- Рекомендуется замена мембран компрессора
- Удаление придонной части воды из аэротенка (проводится при необходимости на основании отбора проб)
- Удаление осадка приемной камеры

Один раз в 10 лет (в зависимости от условий эксплуатации):

- Перезапуск «КИТ» с промывкой технологических камер
- Замена аэрационного элемента

19. Полный перечень работ при сервисном обслуживании

Выполняются на основании рекомендаций сервисного инженера и по согласованию с пользователем «КИТ».

К работам при сервисном или гарантийном обслуживании относятся следующие виды работ:

- Чистка фильтра компрессора (код СО-1)
- Замена мембран и клапанов компрессора (код СО-1.1)
- Чистка камеры рабочего колеса насоса (код СО-2)
- Удаление мусора (код СО-Т)
- Помывка стенок и элементов «КИТ» (код СО-М)
- Чистка биологической загрузки (код СО-Б)
- Чистка эрлифтов (код СО-1.2)
- Проверка работ электрооборудования (код СО-Э)

- Отбор проб (код ОП)
- Замена компрессора (код ГСО-1)
- Замена насоса (код ГСО-2)

Факт выполнения работ заносится исполнителем в сервисную книжку. Допускается использовать только кодовое обозначение.

20. Санитарно-гигиенические требования

Работа «КИТ» основана на обязательном поступлении кислорода воздуха. В процессе эксплуатации станции, в рамках биологического процесса очистки, в «КИТ» образуются различные газовые смеси и газы, которые удаляются за пределы станции посредством вентиляции фанового стояка организованного (или организованных) согласно СП 30.13330-20 (СНиП 2.04.03-85).

21. Гарантийные обязательства

Настоящая сервисная книжка выдается производителем и является неотъемлемой частью технического паспорта к «КИТ». Сервисная книжка содержит сведения о проведенном гарантийном или сервисном обслуживании и позволяет оценить состояние станции и процессов протекающих в технологических камерах, а также объем требуемых действий при проведении сервисного обслуживания.

Заполнение сервисной книжки - обязательно для исполнителя работ и собственника «КИТ».

Оборудование должно своевременно и регулярно обслуживаться сервисной службой организации изготовителя, либо сервисной службой официального дилера компании ООО «РегионСтройСервис». Полномочия дилера на право проведения продажи, монтажа и гарантийного / сервисного обслуживания, подтверждаются сертификатом о прохождении обучения соответствующим видам работ. Данная информация может быть запрошена у компании дилера или у компании «МИНТЕКО» по телефонам указанным в настоящей документации.

Сроки гарантийных обязательств производителя: 12 (двенадцать) месяцев на электрические компоненты в составе «КИТ», 25 (двадцать пять) лет на целостность корпуса «КИТ» (при соблюдении требований монтажных схем «КИТ» и требований к проведению работ по монтажу «КИТ»).

ВАЖНО хранить настоящую сервисную книжку.
При переходе права собственности передайте ее
следующему владельцу.



ФЕДЕРАЛЬНАЯ СЛУЖБА ПО НАДЗОРУ В СФЕРЕ ЗАЩИТЫ ПРАВ ПОТРЕБИТЕЛЕЙ И БЛАГОПОЛУЧИЯ ЧЕЛОВЕКА

**ФЕДЕРАЛЬНОЕ БЮДЖЕТНОЕ УЧРЕЖДЕНИЕ ЗДРАВООХРАНЕНИЯ
ЦЕНТР ГИГИЕНЫ И ЭПИДЕМИОЛОГИИ В ВЛАДИМИРСКОЙ ОБЛАСТИ**

Юридический, почтовый адрес: 600005, г. Владимир, ул. Токарева, 5
Тел. (4922) 535828, 535836, 535835, факс (4922) 535828

Регистрационный номер: 1177
от 24.03.2014 г.

УТВЕРЖДАЮ
Заместитель главного врача ФБУЗ
«Центр гигиены и эпидемиологии
в Владимирской области»



А.Н.Брыченков

ЭКСПЕРТНОЕ ЗАКЛЮЧЕНИЕ № 333

- 1. Наименование продукции:** Установки биологической очистки сточных вод, т.м. «РСС», арт. УБСВ.
- 2. Организация-изготовитель:** ООО «РегионСтройСервис», адрес: 236004, г. Калининград, парковый пер., д.6, РФ.
- 3. Получатель заключения:** ООО «РегионСтройСервис», адрес: 236004, г. Калининград, парковый пер., д.6, РФ.
- 4. Представленные материалы:**
 - НД производителя;
 - Состав продукции ()
 - Протокол лабораторных исследований № 34В-0195 от 10 марта 2014 г., выданный Испытательным центром Сергиево-Посадского филиала Федерального бюджетного учреждения «Государственный региональный центр стандартизации, метрологии и испытаний в Московской области» (аттестаты аккредитации N РОСС RU.0001.21АЮ22; ГСЭН.RU.ЦОА.566 (РОСС RU.0001.516503).
- 5. Область применения продукции:** для очистки хоз. бытовых сточных вод.

СИСТЕМА ДОБРОВОЛЬНОЙ СЕРТИФИКАЦИИ
«ПРОМТЕХСТАНДАРТ»

№РОСС RU.32001.04ИБФ1 в едином реестре зарегистрированных систем добровольной сертификации
ФЕДЕРАЛЬНОЕ АГЕНТСТВО ПО ТЕХНИЧЕСКОМУ РЕГУЛИРОВАНИЮ И МЕТРОЛОГИИ

СЕРТИФИКАТ СООТВЕТСТВИЯ



Регистрационный номер РОСС RU.32001.04ИБФ1.ОСП28.31013

Срок действия с 23.03.2023 по 22.03.2026

ОРГАН ПО СЕРТИФИКАЦИИ № РОСС RU.32001.04ИБФ1.ОСП28, Общество с ограниченной ответственностью "Прогресс", Россия, 125367, город Москва, вн. тер. г. муниципальный округ Покровское-Стрешнево, Полесский проезд, д. 16, стр. 1, помещение 9/1/2, офис 36, ИНН: 7733398635, ОГРН: 1227700834613, email: progress.reestr@yandex.ru

ПРОДУКЦИЯ Локальные очистные сооружения биологической очистки сточных вод серии: «КИТ»; «КИТ ПРО»; «БИО», ТМ «МИНТЕКО». Серийный выпуск.

код ОК
28.29.12

код ТН ВЭД
8421210009

СООТВЕТСТВУЕТ ТРЕБОВАНИЯМ НОРМАТИВНЫХ ДОКУМЕНТОВ
ТУ 4859-001- 87110473-2009

ИЗГОТОВИТЕЛЬ Общество с ограниченной ответственностью «РегионСтройСервис», Адрес: Россия, 187021, Ленинградская обл., Тосненский р-н, г.п. Фёдоровское, ул. Малая, д. 6Б, ИНН: 7817317150, ОГРН: 1097847216697, телефон: 8 (812) 385-17-61, электронная почта: biz@minteko.ru

СЕРТИФИКАТ ВЫДАН Общество с ограниченной ответственностью «РегионСтройСервис», Адрес: Россия, 187021, Ленинградская обл., Тосненский р-н, г.п. Фёдоровское, ул. Малая, д. 6Б, ИНН: 7817317150, ОГРН: 1097847216697, телефон: 8 (812) 385-17-61, электронная почта: biz@minteko.ru

НА ОСНОВАНИИ Протокол испытаний №27840-ПРТ/23 от 22.03.2023, Испытательная лаборатория ООО «Прогресс», аттестат аккредитации №РОСС RU.32001.04ИБФ1.ИЛ158 от 2022-12-09

ДОПОЛНИТЕЛЬНАЯ ИНФОРМАЦИЯ Схема сертификации: 2с (ГОСТ Р 53603-2020. Оценка соответствия. Схемы сертификации продукции в Российской Федерации).



Проверка подлинности сертификата соответствия



Руководитель органа

ds
подпись

В.Я. Воскресенский

инициалы, фамилия

Эксперт

K. Kadyrova
подпись

К.О. Кадырова

инициалы, фамилия

Сертификат не применяется при обязательной сертификации

Настоящий сертификат соответствия обязывает организацию поддерживать выпуск (реализацию) продукции в соответствие с вышеуказанным стандартом, что будет находиться под контролем органа по сертификации системы добровольной сертификации «ПромТехСтандарт» и подтверждаться при прохождении ежегодного инспекционного контроля

СЕРВИСНАЯ КНИЖКА

Лист записи о проведении технического обслуживания

Дата выполнения работ: _____

Исполнитель: _____

Вид выезда:

аварийный диагностика сервисный гарантийный

Результат визуального осмотра:

Эрлифт:	<input type="checkbox"/> работает	<input type="checkbox"/> не работает	
Компрессор:	<input type="checkbox"/> работает	<input type="checkbox"/> не работает	
Насос:	<input type="checkbox"/> работает	<input type="checkbox"/> не работает	
Аэрация:	<input type="checkbox"/> есть	<input type="checkbox"/> нет	
Мусор в камерах:	<input type="checkbox"/> есть	<input type="checkbox"/> нет	<input type="checkbox"/> много

Указать перечень выполненных работ и выявленные неисправности по работе СБО «КИТ»:

Подпись Исполнителя:

Подпись Заказчика:

_____ / _____

_____ / _____

СЕРВИСНАЯ КНИЖКА

Лист записи о проведении технического обслуживания

Дата выполнения работ: _____

Исполнитель: _____

Вид выезда:

аварийный диагностика сервисный гарантийный

Результат визуального осмотра:

Эрлифт:	<input type="checkbox"/> работает	<input type="checkbox"/> не работает	
Компрессор:	<input type="checkbox"/> работает	<input type="checkbox"/> не работает	
Насос:	<input type="checkbox"/> работает	<input type="checkbox"/> не работает	
Аэрация:	<input type="checkbox"/> есть	<input type="checkbox"/> нет	
Мусор в камерах:	<input type="checkbox"/> есть	<input type="checkbox"/> нет	<input type="checkbox"/> много

Указать перечень выполненных работ и выявленные неисправности по работе СБО «КИТ»:

Подпись Исполнителя:

_____ / _____

Подпись Заказчика:

_____ / _____

СЕРВИСНАЯ КНИЖКА

Лист записи о проведении технического обслуживания

Дата выполнения работ: _____

Исполнитель: _____

Вид выезда:

аварийный диагностика сервисный гарантийный

Результат визуального осмотра:

Эрлифт:	<input type="checkbox"/> работает	<input type="checkbox"/> не работает	
Компрессор:	<input type="checkbox"/> работает	<input type="checkbox"/> не работает	
Насос:	<input type="checkbox"/> работает	<input type="checkbox"/> не работает	
Аэрация:	<input type="checkbox"/> есть	<input type="checkbox"/> нет	
Мусор в камерах:	<input type="checkbox"/> есть	<input type="checkbox"/> нет	<input type="checkbox"/> много

Указать перечень выполненных работ и выявленные неисправности по работе СБО «КИТ»:

Подпись Исполнителя:

Подпись Заказчика:

_____ / _____

_____ / _____

ГАРАНТИЙНЫЙ СЕРТИФИКАТ

Представитель компании ООО «РСС»: _____

ООО «РСС» гарантирует потребителю, что реализуемая станция биологической очистки «КИТ» изготовлена в соответствии с ТУ4859-001-87110473-2009, прошла приемку ОТК завода изготовителя и пригодна к эксплуатации, в соответствии с требованиями данного технического паспорта.

М.п.

Наименование организации продавца: _____

(магазин, монтажная организация и т.д.)

М.п.

Дата продажи: _____

Модель СБО «КИТ»: _____

Серийный номер СБО «КИТ»: _____

Модель компрессора: _____

Серийный номер компрессора: _____

Модель дренажного насоса: _____

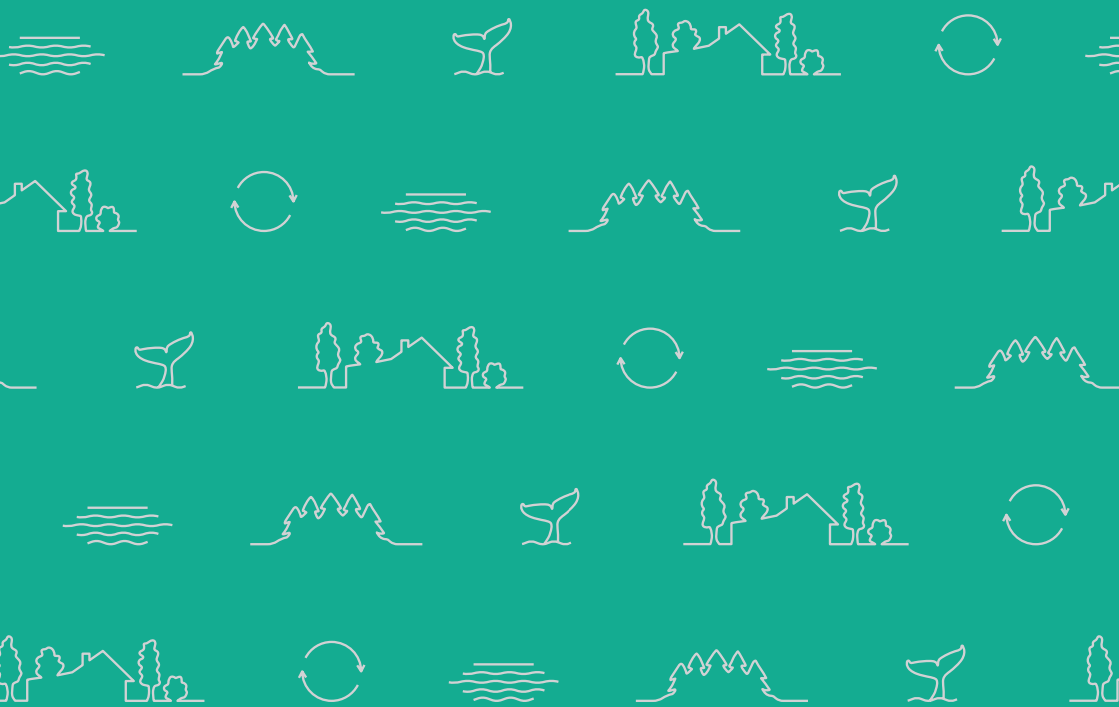
Монтаж / шефмонтаж / ввод в эксплуатацию произведен:

(наименование организации, адрес, телефон)

Дата ввода в эксплуатацию: _____

Покупатель с гарантийными условиями и правилами ознакомлен(а):

(подпись) / _____
(расшифровка)



ООО «РегионСтройСервис»

Ленинградская область, Тосненский район,
городской посёлок Федоровское, улица Малая, дом 6 «Б»



МИНТЕКОTM
производство изделий из полимеров

8 (812) 385-17-61

kits.minteko.ru

 [minteko_kit](https://www.instagram.com/minteko_kit)

 [minteko](https://vk.com/minteko)

