

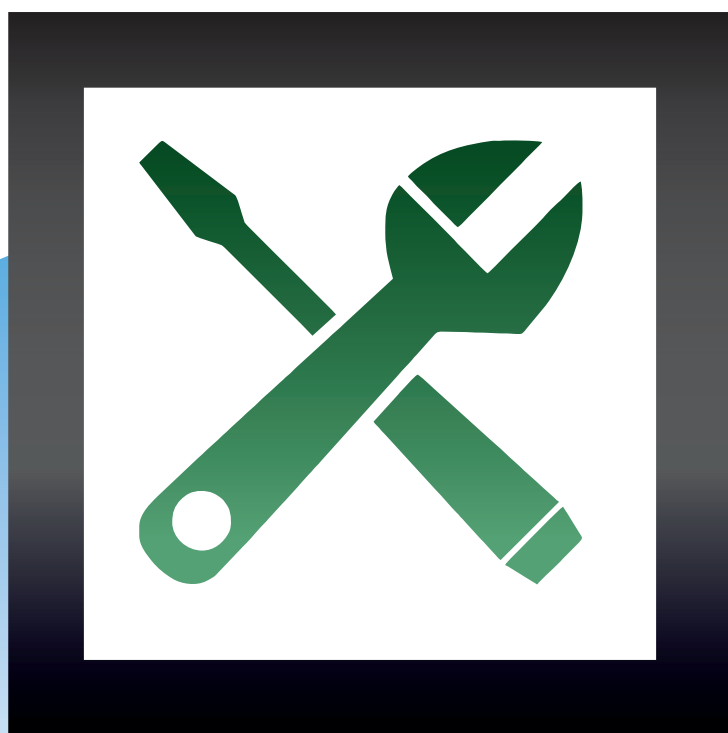
 **Deka**

# **РУКОВОДСТВО ПО ЭКСПЛУАТАЦИИ**

РЕДАКЦИЯ 3.0

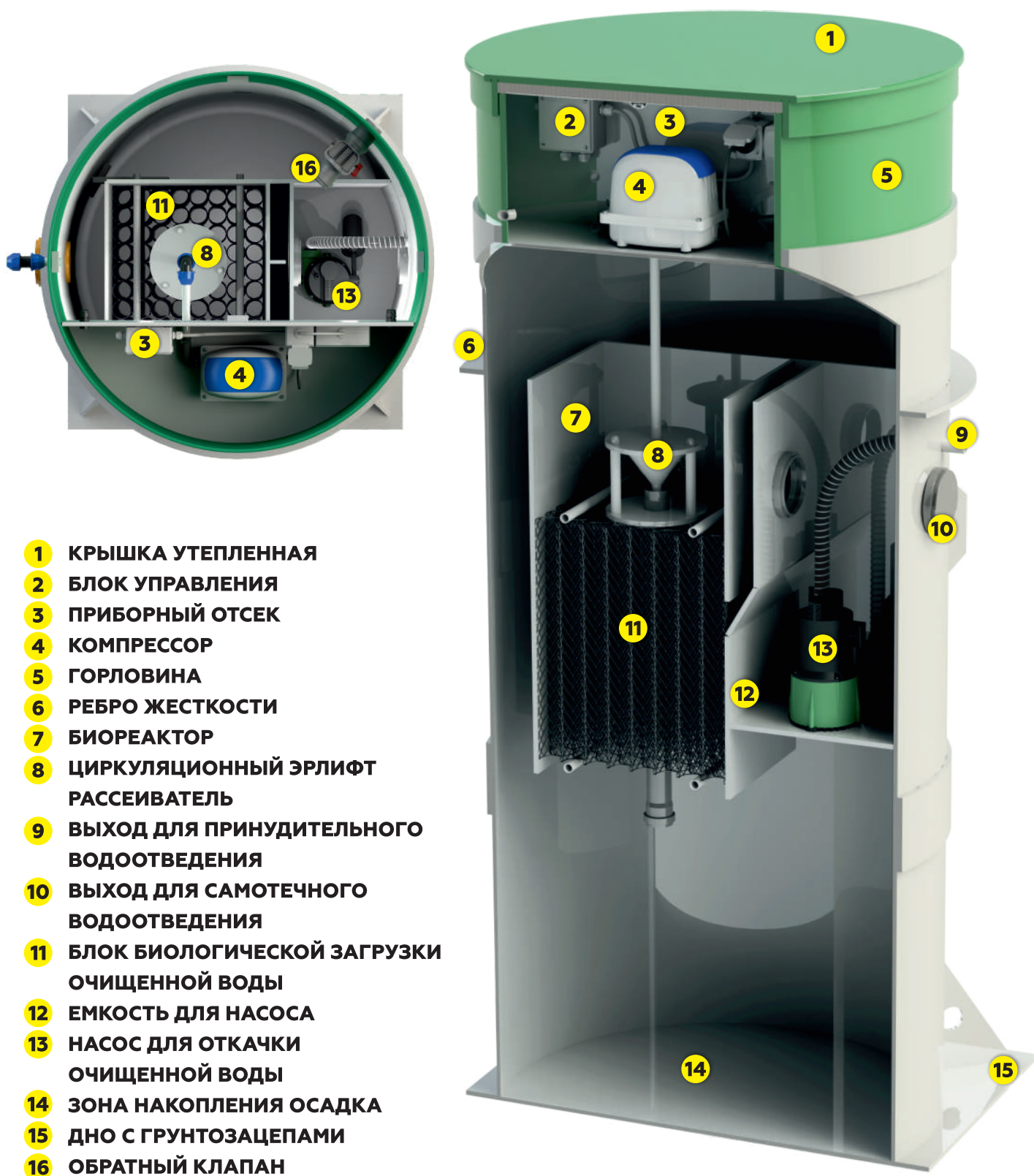
# **ОРТИМА**

УСТАНОВКА ГЛУБОКОЙ БИОЛОГИЧЕСКОЙ ОЧИСТКИ



# ОПТИМА

А В Т О Н О М Н А Я   К А Н А Л И З А Ц И Я



- 1** КРЫШКА УТЕПЛЕННАЯ
- 2** БЛОК УПРАВЛЕНИЯ
- 3** ПРИБОРНЫЙ ОТСЕК
- 4** КОМПРЕССОР
- 5** ГОРЛОВИНА
- 6** РЕБРО ЖЕСТКОСТИ
- 7** БИОРЕАКТОР
- 8** ЦИРКУЛЯЦИОННЫЙ ЭРЛИФТ  
РАССЕИВАТЕЛЬ
- 9** ВЫХОД ДЛЯ ПРИНУДИТЕЛЬНОГО  
ВОДООТВЕДЕНИЯ
- 10** ВЫХОД ДЛЯ САМОТЕЧНОГО  
ВОДООТВЕДЕНИЯ
- 11** БЛОК БИОЛОГИЧЕСКОЙ ЗАГРУЗКИ  
ОЧИЩЕННОЙ ВОДЫ
- 12** ЕМКОСТЬ ДЛЯ НАСОСА
- 13** НАСОС ДЛЯ ОТКАЧКИ  
ОЧИЩЕННОЙ ВОДЫ
- 14** ЗОНА НАКОПЛЕНИЯ ОСАДКА
- 15** ДНО С ГРУНТОЗАЦЕПАМИ
- 16** ОБРАТНЫЙ КЛАПАН

## Содержание

1. Введение .....	4
1.1. Цель документа .....	4
1.2. Условные обозначения (значение и использование) .....	4
1.3. Ответственность производителя .....	5
2. Описание и работа .....	5
2.1. Назначение .....	5
2.2. Технические характеристики .....	5
2.3. Состав (комплектность) .....	7
2.4. Информация о необходимости доукомплектации .....	8
2.5. Устройство изделия .....	9
2.6. Принцип работы изделия .....	11
2.7. Маркировка .....	13
2.8. Упаковка .....	13
3. Использование по назначению .....	13
3.1. Эксплуатационные ограничения .....	13
3.2. Подготовка изделия к использованию .....	13
3.2.1. Общие требования к монтажу .....	14
3.2.2. Место размещения изделия .....	14
3.2.3. Требования к присоединению трубопроводов .....	15
3.2.4. Подготовка траншеи и котлована .....	16
3.2.5. Монтаж трубопроводов и изделия .....	17
3.2.6. Подключение изделия к электрической сети .....	20
3.3. Использование изделия .....	21
3.3.1. Ввод изделия в эксплуатацию .....	21
3.3.2. Особенности эксплуатации изделия .....	21
3.3.3. Особенности эксплуатации в зимний период времени .....	22
3.3.4. Оценка работы изделия по качеству очистки сточных вод .....	23
3.3.5. Меры безопасности при использовании изделия .....	23
4. Техническое обслуживание .....	24
5. Транспортирование и хранение .....	25
Приложение 1 .....	26
Приложение 2 .....	27
Приложение 3 .....	28

## 1. Введение

### 1.1. Цель документа

Настоящее Руководство по эксплуатации (далее – руководство) распространяется на установки биологической очистки серии «Optima» (далее – изделие). Перед началом работы необходимо ознакомиться с настоящим руководством, так как эксплуатация изделия должна проводиться лицами, ознакомленными с принципом работы и конструкцией изделия.

Руководство содержит сведения о назначении изделия, его характеристиках, составе, принципе работы, использовании, монтаже, техническом обслуживании, хранении, транспортировании и гарантиях производителя. Соблюдение положений настоящего руководства является обязательным на протяжении всего срока службы изделия.

Внешний и внутренний вид изделия может отличаться от иллюстраций в настоящем руководстве.


Производитель ООО «Дека» оставляет за собой право, без предварительного согласования, на внесение изменений в конструкцию изделия или его существующие технологические узлы, при этом не ухудшая заданные качественные показатели.

### 1.2. Условные обозначения (значение и использование)

В настоящем руководстве используется несколько условных обозначений, которые призваны обращать внимание читателя на особо важные аспекты работы.

В представленной ниже таблице 1 приведены используемые в настоящем руководстве условные обозначения с пояснениями к ним.

Таблица 1 – Условные обозначения

Условное обозначение	Значение	Пояснения, рекомендации, примечания
	<b>Опасность</b>	<ul style="list-style-type: none"> <li>➤ Указывает на угрозу тяжёлых травм, вплоть до смертельных;</li> <li>➤ Несоблюдение помеченных данным обозначением указаний может поставить под угрозу пользователя изделия и других лиц.</li> <li>➤ <b>Строго следуйте данным указаниям!</b></li> </ul>
	<b>Предупреждение</b>	<ul style="list-style-type: none"> <li>➤ Представляет собой предупреждающую надпись о необходимости быть осторожным с изделием либо иным предметом.</li> <li>➤ <b>Важное предупреждение. Будьте очень внимательны!</b></li> </ul>
	<b>Указание Примечание</b>	<ul style="list-style-type: none"> <li>➤ Представляет собой указание или примечание о важных функциях, либо помечает иные полезные сведения.</li> </ul>
	<b>Осмотр Необходимые действия</b>	<ul style="list-style-type: none"> <li>➤ Изображение глаза может указывать читателю на то, что:               <ul style="list-style-type: none"> <li>– он должен выполнить осмотр;</li> <li>– он должен продолжать выполнять операции в указанной последовательности;</li> <li>– он должен снять показания с измерительного прибора, проверить сигнал и т.д.</li> </ul> </li> </ul>

### 1.3. Ответственность производителя

Ввиду приведённых в настоящем руководстве указаний, компания ООО «Дека» снимает с себя **ЛЮБУЮ ОТВЕТСТВЕННОСТЬ** в следующих случаях:

- использование изделия с нарушениями национального законодательства по технике безопасности и охране труда;
- неправильное размещение изделия на участке (с нарушением нормативных требований РФ и настоящего руководства);
- неправильные характеристики электропитания;
- несоблюдение требований и правил эксплуатации изделия и содержащихся в настоящем руководстве указаний;
- внесение любых изменений в конструкцию изделия без согласования;
- обслуживание/ремонт изделия неподготовленным или неквалифицированным персоналом.

Внесение любых изменений без письменного согласования с производителем лишает юридической силы Заявление о соответствии, ОТМЕНЯЯ тем самым любые гарантии и обязательства производителя.

## 2. Описание и работа

### 2.1. Назначение

Установка «Optima» – это специальное изделие в локальной инженерной системе автономного водоотведения. Используется для комфортного проживания в местах с отсутствием возможности подключения к централизованной системе канализации.

Установка «Optima» (далее изделие) – локальное очистное сооружение, предназначенное для очистки хозяйственно-бытовых и близких по составу сточных вод непосредственно в местах их происхождения способом биологической очистки без применения расходных химических и биологических компонентов.

### 2.2. Технические характеристики

Изделие выпускается в соответствии с ТУ 28.29.12-001-89149203-2020.

Корпус изделия изготавливается из полипропилена и сополимера пропилена и этилена.

Варианты отведения очищенной воды: самотёчный/принудительный\*.

\* При выборе принудительного варианта отведения – изделие комплектуется системой принудительного отведения, которая приобретается дополнительно (опционно).

Подбор изделия должен осуществляться с учётом его эксплуатационных и технических характеристик, указанных на рис. 1, в таблицах 2 и 3.

Таблица 2 – Эксплуатационные характеристики

Модель	Кол-во условных пользователей (чел.)	Производительность, м <sup>3</sup> /сут.	Залповый сброс*, л.	Максимальное суточное потребление электроэнергии**, кВт/ч.
Optima-3	3	0,5	180	1,56
Optima-4	4	0,7	210	1,56
Optima-5	5	0,9	260	3,00
Optima-6	6	1,1	320	5,04
Optima-8	8	1,5	410	6,24

\* Максимальный объём сточных вод, поступающих на очистку в течении часа.

\*\* В таблице 2 указано примерное количество потребляемой электроэнергии для изделий с самотёчным отведением очищенной воды. Для изделий с принудительным отведением – к данным в таблице 2 прибавляется потребление электроэнергии, используемое погружным насосом.

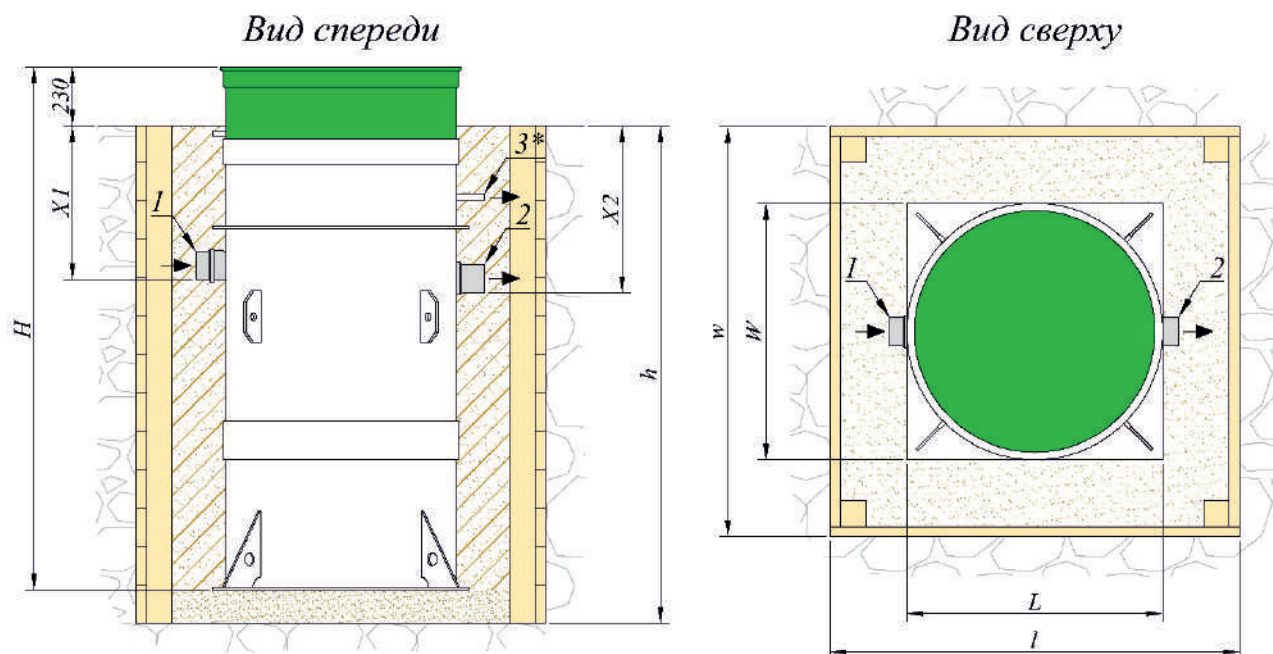


Рисунок 1. Размеры изделия



1 – предназначен для входа трубопровода подводящей магистрали Ø110мм (смонтирован на заводе);  
 2 – предназначен для выхода трубопровода отводящей магистрали при самотёчном отведении Ø110мм (смонтирован на заводе);  
 3\* – предназначен для выход трубопровода отводящей магистрали при принудительном отведении Ø25мм (\* – монтируется по месту).

Условные обозначения изделия на примере модели **OP 3-600**:

- **OP** – «*Optima*»;
- **3** – максимальное количество условных пользователей **3** человека;

- **600** – глубина заложения трубопровода подводящей магистрали **600**мм (расстояние от поверхности земли в месте монтажа изделия до нижней поверхности трубы).

Таблица 3 – Технические характеристики

Модель	Габаритные размеры, мм (L / W / H)	Габариты котлована, мм (l / w / h)	Лоток трубы подвод./отвод. сам., мм (X1 / X2)	Вес, кг
OP 3-600	1000x1000x2040	1600x1600x1940	600/650	80
OP 3-850	1000x1000x2290	1600x1600x2190	850/900	86
OP 3-1100	1000x1000x2540	1600x1600x2440	1100/1150	92
OP 4-600	1000x1000x2140	1600x1600x2040	600/650	86
OP 4-850	1000x1000x2390	1600x1600x2290	850/900	92
OP 4-1100	1000x1000x2640	1600x1600x2540	1100/1150	98
OP 5-600	1060x1060x2140	1660x1660x2040	600/650	100
OP 5-850	1060x1060x2390	1660x1660x2290	850/900	106
OP 5-1100	1060x1060x2640	1660x1660x2540	1100/1150	112
OP 6-600	1200x1200x2140	1800x1800x2040	600/650	125
OP 6-850	1200x1200x2390	1800x1800x2290	850/900	131
OP 6-1100	1200x1200x2640	1800x1800x2540	1100/1150	137
OP 8-600	1350x1350x2145	1950x1950x2045	600/650	145
OP 8-850	1350x1350x2395	1950x1950x2295	850/900	152
OP 8-1100	1350x1350x2645	1950x1950x2545	1100/1150	159

**2.3. Состав (комплектность)**

Таблица 4 – Основная комплектация

Наименование	Ед. изм.	Кол-во
Корпус изделия	шт.	1
Утеплитель для корпуса изделия	к-т	1
Крышка изделия (утеплённая)	шт.	1
Компрессор	шт.	1
Муфта соединительная компрессионная Ø20мм	шт.	1
Сервисная книжка	шт.	1
Монтажная схема	шт.	1
Паспорт изделия	шт.	1

Таблица 5 – Дополнительное оборудование (опции)

Наименование	Кол-во, к-т	Примечание
Система принудительного отведения	1	<p>В состав входит:</p> <ul style="list-style-type: none"> <li>– Погружной насос для откачки очищенной воды с автоматическим включением/выключением – 1 шт.;</li> <li>– Комплектующие для присоединения насоса (трубы, шланги, соединители и прочее в зависимости от применяемого насоса) – 1 к-т.</li> </ul>
Система аварийной световой сигнализации	1	<p>В состав входит:</p> <ul style="list-style-type: none"> <li>– Светильник влагозащищённый – 1 шт.;</li> <li>– Поплавковый выключатель (в сборе) – 1 шт.;</li> <li>– Гофрированная труба, L=2м – 1 шт.;</li> <li>– Провод ПВС 3x0,75, L=2м – 1 шт.;</li> <li>– Опоры (клипсы) Ø20мм – 6 шт.;</li> <li>– Саморез 3,5x16 – 6 шт.</li> </ul>
Выносной приборный отсек	1	<p>В состав входит:</p> <ul style="list-style-type: none"> <li>– Корпус отсека с встроенными блоками управления и розеток – 1 шт.;</li> <li>– Крышка отсека (утеплённая) – 1 шт.;</li> <li>– Комплектующие для монтажа (сварочный пруток, трубы, шланги, соединители и прочее – 1 к-т.</li> </ul>
Комплект для наращивания горловины	1	<p>В состав входит:</p> <ul style="list-style-type: none"> <li>– Дополнительная горловина (см. таблицу 6) – 1 шт.;</li> <li>– Выносной приборный отсек – 1 к-т;</li> <li>– Комплектующие для монтажа (сварочный пруток, трубы, шланги, соединители и прочее – 1 к-т.</li> </ul>

! Нарращивать горловину можно с применением только одной дополнительной горловины. После наращивания горловины необходимо учитывать изменения высоты изделия и глубины котлована на 250мм и 500мм, соответственно. Применение дополнительной горловины не предназначенной для определенных изделий (см. таблицу 6) **ЗАПРЕЩЕНО.**

Таблица 6 – Дополнительные горловины

Наименование	Габариты горловины, мм (D / H)	Применимость к изделиям	Лоток трубы подвод./отвод. сам., мм (X1 / X2)	Вес, кг
Дополнительная горловина 900x250	920x300	OP 3-600 OP 4-600 OP 5-600 OP 6-600	850/900	6
		OP 3-850 OP 4-850 OP 5-850 OP 6-850	1100/1150	
Дополнительная горловина 900x500	920x550	OP 3-600 OP 4-600 OP 5-600 OP 6-600	1100/1150	12
Дополнительная горловина 1000x250	1020x300	OP 8-600	850/900	7
		OP 8-850	1100/1150	
Дополнительная горловина 1000x500	1020x550	OP 8-600	1100/1150	14

#### 2.4. Информация о необходимости доукомплектации

Необходимость доукомплектовать (установить дополнительное оборудование) изделие возникает, когда требуется изменить модификацию варианта отведения очищенной воды, либо модернизировать приобретённое изделие из-за внешних факторов (см. таблицу 7).

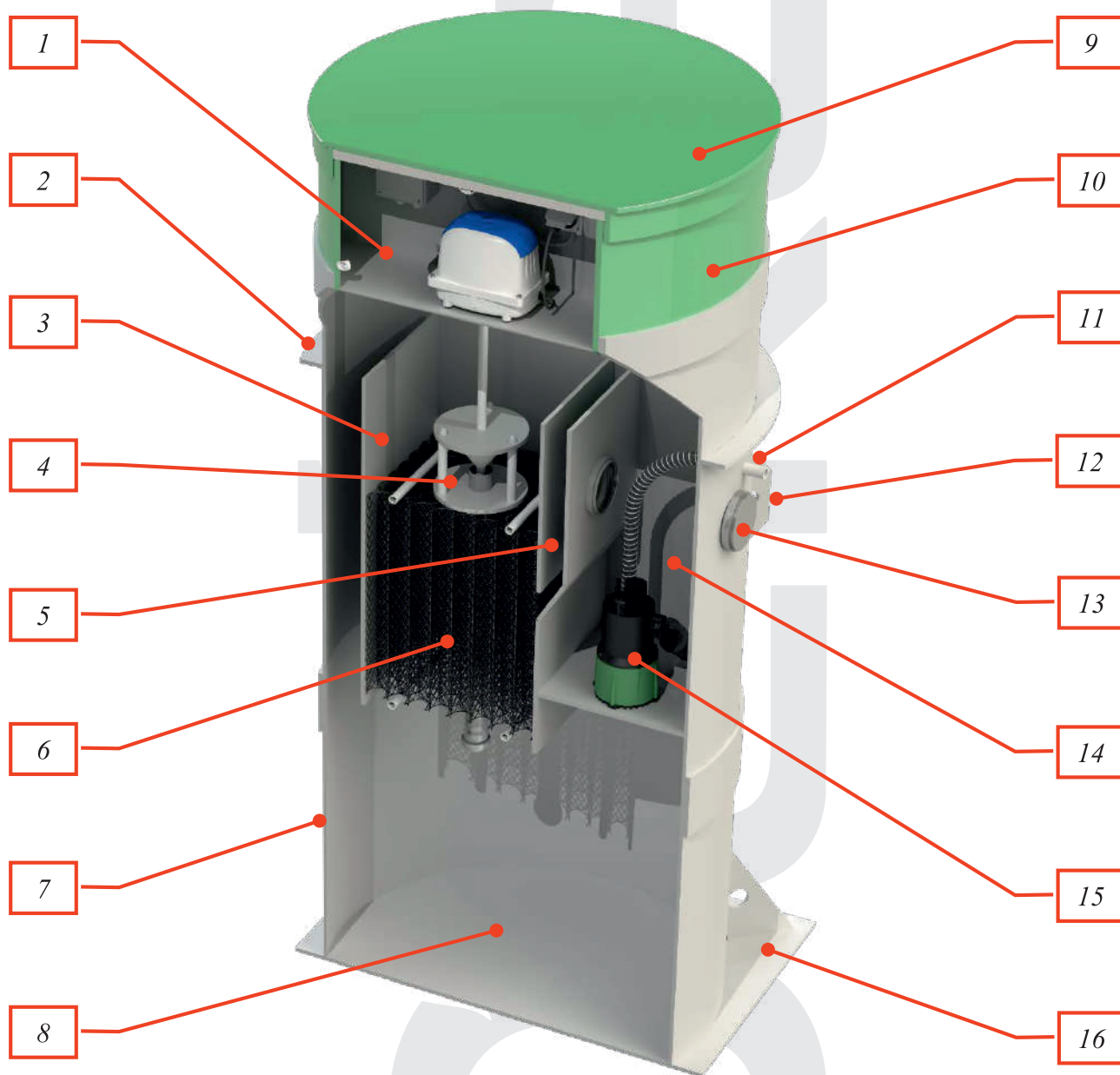
Таблица 7 – Причины доукомплектации изделия

Причина	Решение
Требуется принудительный вариант отведения очищенной воды.	Использовать систему принудительного отведения (см. таблицу 5).
Требуется информирование об аварийной ситуации (переполнении, затоплении изделия). Это особенно актуально в изделиях с принудительным вариантом отведением очищенной воды.	Использовать систему аварийной световой сигнализации (см. таблицу 5).
Требуется нестандартное исполнение при ошибке в подборе изделия (подводящая магистраль оказалась ниже лотка входного патрубка приобретённого изделия)	Использовать необходимый комплект для наращивания горловины (см. таблицу 5).
Требуется учесть неблагоприятные топографические и гидрогеологические особенности земельного участка (неровности рельефа местности, подтопление земельного участка во время дождей или таяния снегов и т.д.).	Использовать необходимый комплект для наращивания горловины (см. таблицу 5).



## 2.5. Устройство изделия

Изделие представляет собой герметичную пластиковую ёмкость цилиндрической формы с установленными внутри ёмкостями и прочими элементами (см. рис. 2 - 4).

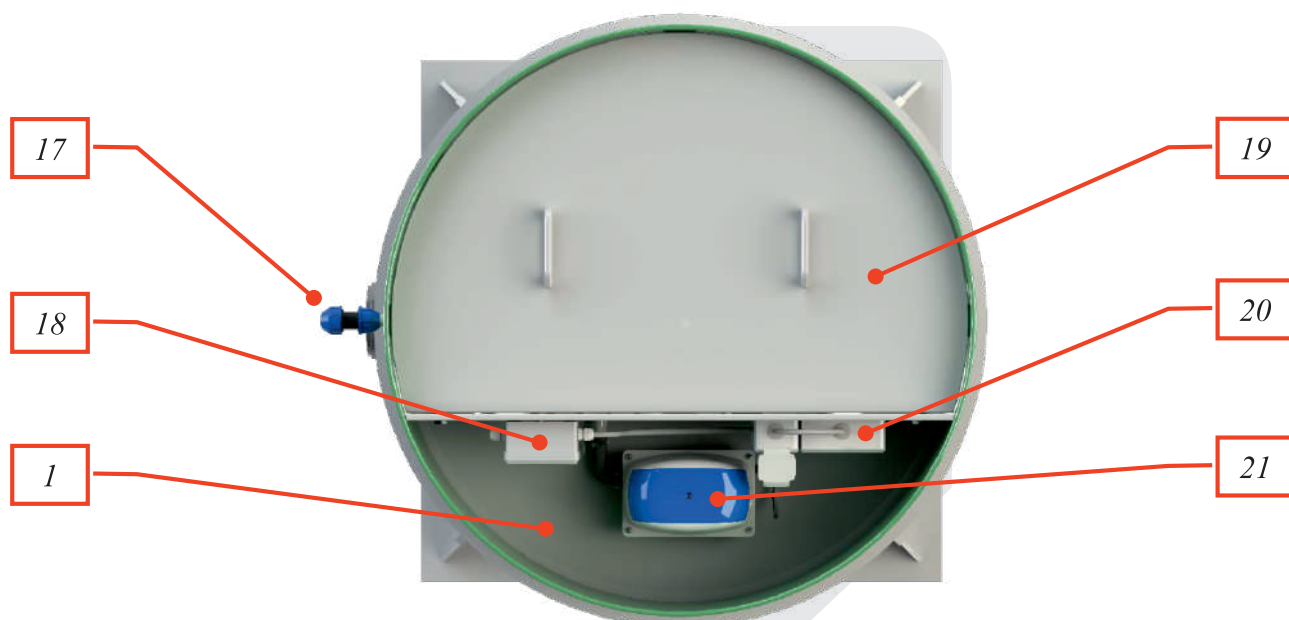


### Условные обозначения:

- |  |  |
|--|--|
| 1 – Приборный отсек (ПО)               | 9 – Утеплённая крышка                      |
| 2 – Ребро жёсткости                    | 10 – Горловина с приборным отсеком         |
| 3 – Пространство биореактора (Б)       | 11 – Выход для прин. отв. (пример)*        |
| 4 – Циркуляционный эрлифт-рассеиватель | 12 – Монтажные петли                       |
| 5 – Вертикальный канал                 | 13 – Выход для сам. отв. (стандарт)        |
| 6 – Блок биологической загрузки (ББЗ)  | 14 – Встроенная ёмкость для прин. отв. (Е) |
| 7 – Корпус изделия                     | 15 – Насос для откачки (пример)*           |
| 8 – Пространство для скопления осадка  | 16 – Дно с грунтозацепами                  |

(\* – монтируется по месту)

Рисунок 2. Схематичное обозначение элементов изделия

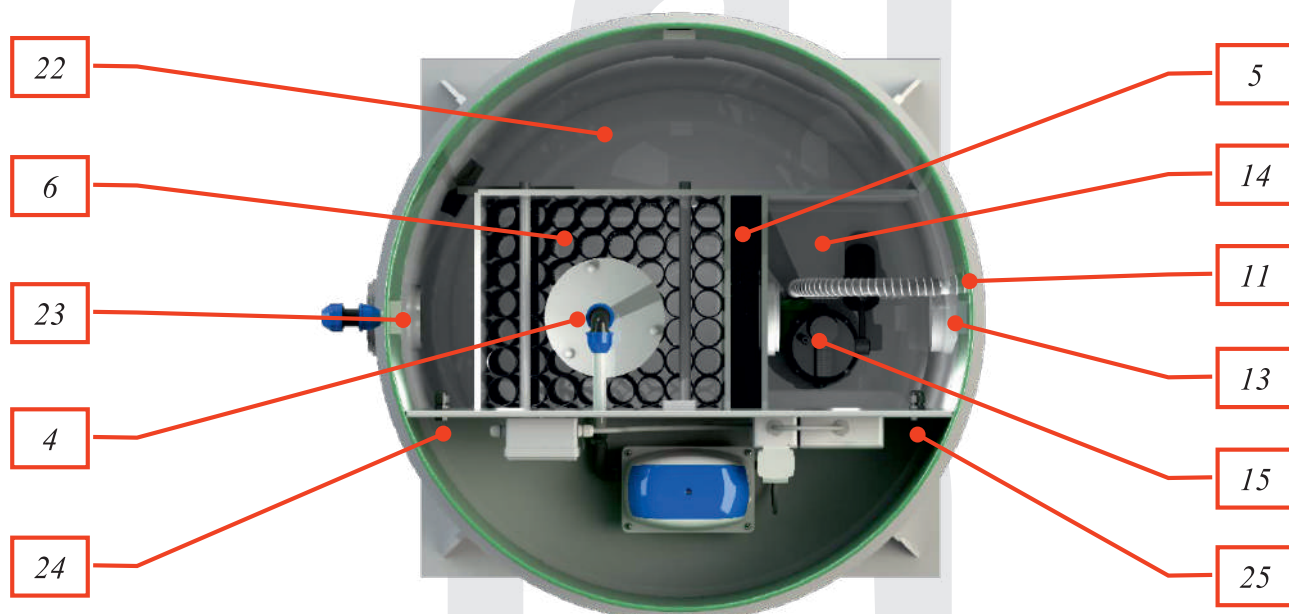


Условные обозначения:

- 1 – Приборный отсек (ПО)
- 17 – Ввод эл. кабеля
- 18 – Блок управления

- 19 – Декоративная крышка
- 20 – Блок розеток
- 21 – Компрессор

Рисунок 3. Схематичное обозначение элементов под основной крышкой



Условные обозначения:

- 4 – Циркуляционный эрлифт-рассеиватель
- 5 – Вертикальный канал
- 6 – Блок биологической загрузки (ББЗ)
- 11 – Выход для прин. отв. (пример)\*
- 13 – Выход для сам. отв. (стандарт)
- 14 – Встроенная ёмкость для прин. отв. (Е)

- 15 – Насос для откачки (пример)\*
- 22 – Пространство приёмной камеры (ПК)
- 23 – Вход
- 24 – Гермоввод эл. кабеля
- 25 – Гермовводы для датчика аварийной сигнализации\* и греющего кабеля\*

(\* – монтируется по месту)

Рисунок 4. Схематичное обозначение элементов под декоративной крышкой



Нумерация позиций далее по тексту относится к рис. 2-4.

Конструкция изделия состоит из 2-х основных узлов, это:

- Корпус изделия (поз. 7) с горловиной (поз. 10) и встроенными в них элементами;
- Основная крышка (поз. 9).



Процесс сварки узлов изделия, при необходимости доукомплектации, проводить силами специализированной монтажной организации, имеющей необходимые знания, опыт и оборудование.

Внутри корпуса изделия (поз. 7) штатно встроены такие конструктивные элементы как: пространство для биореактора (поз. 3) с вертикальным каналом (поз. 5) для отвода очищенной сточной воды из биореактора и накопительная ёмкость (поз. 14) для принудительного отведения очищенной сточной воды из изделия в точку сброса. Пространство, которое находится за пределами пространства биореактора (поз. 3) и ёмкостью (поз. 14) – это пространство приёмной камеры (поз. 22) и пространство для скопления осадка (поз.8).

В пространстве для биореактора (поз. 3) установлены такие технологические элементы как: блок биологической загрузки (поз. 6) и циркуляционный эрлифт-рассеиватель (поз. 4). Данные технологические элементы можно демонтировать в тех случаях, когда необходимо произвести ремонт конструктивных элементов, либо при проведении сервисного обслуживания циркуляционного эрлифта-рассеивателя (поз. 4).

Также в корпус изделия (поз. 7) штатно установлены элементы для подсоединения трубопроводов Ø110мм подводящей (поз. 23) и самотёчной отводящей (поз. 13) магистралей. Эти элементы дополнительно промаркированы наклейками на внешней стороне корпуса изделия: вход (поз. 23) и выход (поз. 13).

Дно корпуса изделия (поз. 16) имеет усиленные выступы, которые выполняют функцию грунтозацепов. Усиления на дне корпуса могут служить в качестве монтажных петель. Также для осуществления погрузо-разгрузочных и проведения монтажных работ на корпусе изделия штатно установлены монтажные петли (поз. 12).

Установка дополнительного оборудования осуществляется согласно приложенной к ним документации (паспорта, инструкции, схемы и прочее).

В горловине (поз. 10) установлен герметичный приборный отсек (поз. 1), в котором штатно смонтированы: блок управления (поз. 18); блок розеток (поз. 20), состоящий из трёх розеток (для подключения компрессора (поз. 21), погружного насоса (поз. 15) и греющего кабеля); гермоввод (поз. 24) для герметичного прохода эл. кабеля в приборный отсек (поз. 1); два гермоввода (поз. 25) для герметичного прохода в приборный отсек (поз. 1) проводов от датчика аварийной световой сигнализации и греющего кабеля.

В стенке горловины смонтирован патрубок трубы Ø20мм (поз. 17) для монтажа соединительной компрессионной муфты Ø20мм (входит в комплектацию), через который в изделие заводится электрический кабель. Также в стенке основной горловины просверлены отверстия в приборный отсек (поз. 1) для проникновения воздуха к компрессору с улицы.

Декоративная крышка (поз. 19) предназначена для визуальной изоляции внутреннего наполнения изделия.

## **2.6. Принцип работы изделия**

В установках биологической очистки хоз.-бытовых сточных вод, очистка, обязательно, проходит две ступени:

1. Механическая очистка;
2. Биологическая очистка.

Изделие проточного типа, поэтому здесь не нужны эрлифты маленького сечения с жиклёрами определённого диаметра для перекачки жидкости из одной ёмкости в другую.

Хозяйственно-бытовые сточные воды по самотёчному трубопроводу подводящей магистрали поступают в пространство приёмной камеры (поз. 22) изделия, которое находится за пределами пространства биореактора (поз. 3) и накопительной ёмкости (поз. 14). В этом пространстве происходит механическая очистка, плавающие вещества остаются на поверхности приёмной камеры (поз. 22), а взвешенные вещества (грубые твёрдые органические и неорганические вещества) осаждаются в пространство для скопления осадка (поз. 8).

Далее механически очищенные сточные воды направляются в биореактор (поз. 3), в котором установлены:

1. Блок биологической загрузки (ББЗ) (поз. 6), состоящий из сетчатых труб, на поверхности которых нарастает биомасса микроорганизмов активного ила, где нижние слои – это анаэробные бактерии, а верхние – аэробные. Этот блок имеет высокий коэффициент соотношения площади поверхности к объёму, что позволяет нарастить огромное кол-во микроорганизмов на своей поверхности. Блок полностью погружен в водную среду.
2. Циркуляционный эрлифт-рассеиватель (поз. 4), задача которого осуществлять интенсивную и эффективную циркуляцию водовоздушной смеси через ячейки блока биологической загрузки (поз. 6) и её равномерного рассеивания над поверхностью блока (поз. 6). Чтобы выполнить эту задачу эрлифт имеет большое сечение и не имеет жиклёров, так как весь воздух от компрессора поступает только на этот эрлифт. Жидкость, которая циркулирует через блок является практически чистой и освобождена от твёрдых веществ.

В процессе работы бактерии растут и размножаются на поверхности блока (поз. 6), и наступает определённый момент, когда они отваливаются от поверхности блока. Как правило это вещества, которые имеют большой размер и значительный вес, поэтому быстро оседают в пространство скопления осадка (поз. 8), а так как блок имеет направленные вертикальные каналы в виде сетчатых труб, то ничего не мешает этому осадку осесть, тем самым происходит самоочистка блока биологической загрузки.



Самое важно это то, что блок биологической загрузки (поз. 6) нет необходимости обслуживать и ни в коем случае не мыть, и не чистить в процессе откачки осадка и мусора при сервисном обслуживании изделия, иначе процесс нарастания биомассы начнётся заново.

Очищенная вода, циркулирующая через блок биологической загрузки (поз. 6) отводится через вертикальный канал (поз. 5) в трубу отводящей магистрали (поз. 13) при самотёчном отведении, либо в ёмкость (поз. 14) для принудительного отведения, откуда в свою очередь откачивается насосом (поз. 15) в точку сброса.

## 2.7. Маркировка



Внутри приборного отсека изделия на стенке клеится маркировочная табличка (рис. 5) с указанием:

- изделия;
- серийного номера;
- отметки ОТК;
- даты производства.



Рисунок 5. Маркировочная табличка



Данные в маркировочной табличке и паспорте на изделие должны быть в полном соответствии.

## 2.8. Упаковка

Упаковка изделия не требуется. При отгрузке, для транспортировки, фиксируются крышка при помощи упаковочной ленты, которая демонтируется с проведением необходимого комплекса мероприятий при осуществлении монтажных работ. Компрессор для изделия, дополнительное оборудование и сопроводительная документация имеют собственную упаковку.

## 3. Использование по назначению

### 3.1. Эксплуатационные ограничения



К эксплуатации и обслуживанию изделия допускаются лица не моложе 18 лет, прошедшие инструктаж в соответствии с нормативными документами РФ и настоящим руководством.

**ЗАПРЕЩАЕТСЯ** использовать изделие не по назначению и подавать в изделие жидкости, не соответствующие по своим характеристикам хоз.-бытовым сточным вода (Приложение 1) и запрещённые загрязнения (Приложении 2).

### 3.2. Подготовка изделия к использованию

Для правильного функционирования изделия при его установке на объекте использования должен быть соблюден ряд требований, касающихся:

- общих требований к монтажу;
- места размещения изделия;
- присоединяемых трубопроводов;
- подготовки траншеи и котлована;
- монтажа трубопроводов и изделия;
- подключения электроэнергии.

### 3.2.1. Общие требования к монтажу



Изделие относится к категории специальных инженерных сооружений, монтируемых в подземном исполнении, поэтому необходимо строго соблюдать требования нормативных документов РФ (ГОСТ, СП, СНиП и прочие) при организации проектных, строительных, монтажных, пусконаладочных, эксплуатационных и прочих работ.

Монтаж изделия должен осуществляться силами квалифицированных специалистов уполномоченных представителей, являющихся сертифицированными дилерами производителя. Специалисты уполномоченных представителей должны соблюдать правила противопожарной и электробезопасности, а также обязаны знать все необходимые требования нормативных документов таких как:

- СП 32.13330.2018 «Канализация. Наружные сети и сооружения»;
- СП 129.13330.2019 «Наружные сети и сооружения водоснабжения и канализации»;
- СП 48.13330.2019 «Организация строительства».

Перед началом монтажа необходимо обратить внимание на **ОБЯЗАТЕЛЬНОЕ** выполнение следующих требований:

- Отвод «отработанного» воздуха из изделия должен обеспечиваться через вентилируемую подводящую магистраль канализации – **ФАНОВЫЙ СТОЯК**. Фановый стояк канализации должен быть выведен непосредственно на крышу здания (возможен вынос на фронтоны здания). Не допускается совмещения шахт канализационного и вентиляционного стояков. Если в доме появится запах канализации, то вероятнее всего отсутствует или неправильно выведен фановый стояк;
- Не допускается использование вакуумного клапана вместо фанового стояка;
- Верх крышки изделия, должен быть не менее, чем на 200мм выше уровня земли;
- Перед окончательной обсыпкой изделия убедитесь, что верхний её метр утеплён по периметру;
- Тщательно следите за герметизацией приборного отсека изделия при закрытии крышки;
- Убедитесь, что к воздухозаборным отверстиям в приборном отсеке обеспечен приток свежего воздуха.

### 3.2.2. Место размещения изделия

Место размещения изделия определяется расходом (образованием и отведением) и условиями сброса/отведения очищенных сточных вод, лимитируемой зоной санитарной охраны источников питьевого водоснабжения, гидрогеологическими и климатическими условиями привязки на конкретном участке местности. Условия отведения очищенных сточных вод для каждого конкретного объекта согласовываются и проводятся Заказчиком с местными органами ГосСанЭпидНадзора.

Место размещения изделия должно обеспечивать удобство технического обслуживания и беспрепятственный доступ к изделию, т. е. расположение изделия на участке должно быть спланировано таким образом, чтобы:

- Был беспрепятственный подъезд ассенизационной машины;
- Не допускалось движение, и стоянка автотранспорта в радиусе 3м от габаритов изделия;
- Расстояние от конструкции дома было не менее 5м;
- Расстояние от края дорог не менее 5м;
- Расстояние от границ земельного участка не менее 4м;

- Расстояние от деревьев и кустарников не менее 3м и 1м соответственно;
- Расстояние от водоёма не менее 30м;
- Расстояние до пункта водозабора (скважина, колодец) не менее 50м.

Данные указания носят рекомендательный характер.



Точные расстояния определяются факторами, которые учитываются в процессе проектирования системы канализации с соблюдением требований нормативных документов РФ.

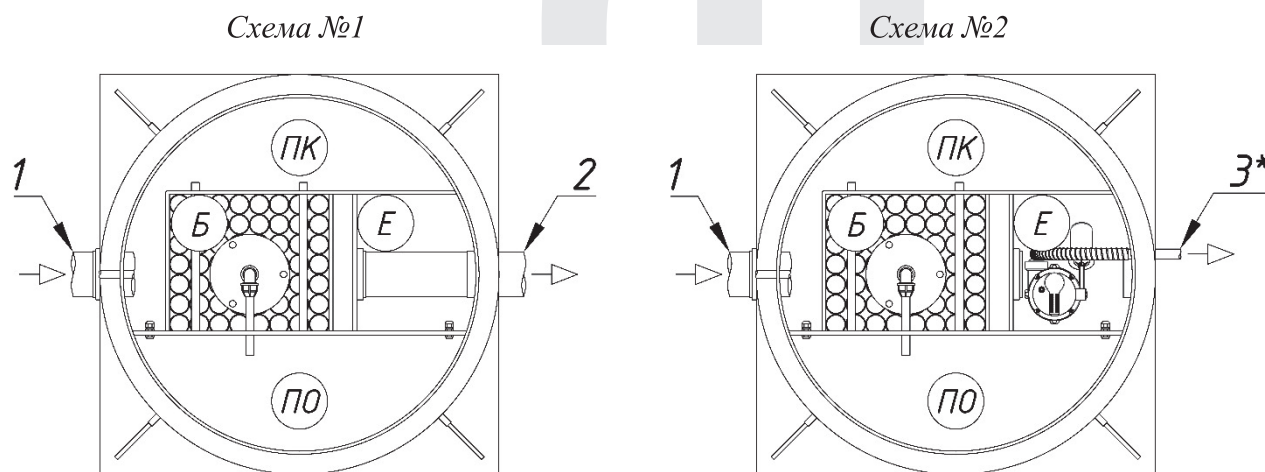
К таким факторам относятся:

- Глубина заложения выходящей из дома канализационной трубы;
- Расстояние от дома до места монтажа изделия;
- Вариант отведения очищенных сточных вод;
- Климатические особенности;
- Характер местности, наличие/отсутствие естественного уклона земли;
- Тип грунта и уровень грунтовых и паводковых вод;
- Планировка и возможное благоустройство участка в дальнейшем и прочее.

### 3.2.3. Требования к присоединению трубопроводов

Глубины входа подводящей магистрали и выхода отводящей магистрали (при самотёчном отведении) для изделия предусматривается не ниже допустимых (таблица 3).

Изделие поставляется с уже смонтированными патрубками для присоединения труб подводящей и отводящей (при самотёчном отведении) магистралей. При выборе изделия с принудительным отведением монтаж отводящей магистрали осуществляется по месту при проведении монтажных работ. Схематично, варианты присоединения, подводящей и отводящей магистралей представлены на рис. 6.



Условные обозначения:

- 1 – вход
- 2 – выход для самотёчного отведения
- 3\* – выход для принудительного отведения
- ПК – приёмная камера
- Б – биореактор
- ПО – приборный отсек
- Е – ёмкость для принудительного отведения

Рисунок 6. Схематичные изображения монтажа для различных вариантов отведения очищенной воды из изделия

Пояснения к рис. 6:

1. Схема №1 применяется при самотёчном отведении очищенной воды;
2. Схема №2 – при принудительном отведении очищенной воды с помощью насоса;
3. Вход 1 – вход для трубопровода подводящей магистрали Ø110мм (смонтирован на заводе);
4. Выход 2 – выход для трубопровода отводящей магистрали при самотёчном отведении Ø110мм (смонтирован на заводе);
5. Выход 3\* – выход для трубопровода отводящей магистрали при принудительном отведении  
(\* - монтируется по месту при проведении монтажных работ).



- Если изделие с самотёчным вариантом отведения очищенной воды, то присоединение трубопровода отводящей магистрали (труба Ø110мм) осуществляется согласно схеме №1 (рис. 6) путем протискивания трубы через патрубок для самотёчного отведения (поз. 13, рис. 4) в патрубок в перегородке между ёмкостью для принудительного отведения (поз. 14, рис. 4) и вертикальным каналом (поз. 5 рис. 4). При этом конец трубы вставленный в патрубок в перегородке упирается в ограничитель, чтобы не перекрывать вертикальный канал во избежание перекрытия возможности отведения очищенной воды. Такой вариант присоединения трубопровода отводящей самотёчной магистрали позволит избежать образования застойной зоны в ёмкости для принудительного отведения очищенной воды и, в дальнейшем, обрастания её стенок илом.
- В том случае, если изделие с принудительным отведением очищенной воды, то вариант присоединения отводящей магистрали, осуществляется, как пример, согласно схеме №2 (рис. 6). **РЕКОМЕНДУЕТСЯ**, врезку и герметичное соединение корпуса изделия и патрубка отводящей магистрали, а также установку гермоввода вывода греющего кабеля для отводящей магистрали, осуществить до начала монтажа изделия в котлован. Герметичное соединение корпуса изделия и патрубка отводящей магистрали осуществляется свариванием сварочным феном с помощью сварочного полипропиленового прутка, поставляемого в комплекте с изделием.

### 3.2.4. Подготовка траншей и котлована

Для монтажа трубопроводов и изделия необходимо вырыть траншеи и котлован. Перед рытьем производят все необходимые проектные расчёты конфигурации канализационной сети и определяют:

- Место размещения изделия. При выборе места размещения изделия необходимо соблюдать требования нормативных документов РФ и рекомендации настоящей инструкции (см. п.3.2.2);
- Оптимальную геометрию подводящего и отводящего трубопроводов. Самым эффективным и простым в обслуживании будет трубопровод с минимальным количеством углов и ответвлений, если возможно – трубопровод ведут по прямой. Для обхода препятствий допустимо делать повороты трубопровода на угол 30-45 градусов. Прямые углы в канализационной сети недопустимы из-за увеличения давления сточных вод на стенки трубопровода и повышения вероятности образования засоров. В том случае, если трубопровод канализации имеет ответвления, продолжительную длину (более 15м), то необходимо дополнительно установить смотровые (ревизионные) колодцы;



- Вариант подключения к источнику электропитания. Прокладку кабельной линии рекомендуется проводить в траншее для подводящей магистрали;
- Размеры вырытого котлована. Размеры котлована должны быть согласно монтажной схеме, прилагаемой к документации изделия;
- Размеры траншей. Размеры должны быть рассчитаны с учётом требований нормативных документов к прокладке труб и быть не менее:
  - Ширина =  $\text{Ø}$  трубы + 400мм;
  - Глубина = расчётная отметка низа трубы + 150мм на песчаную подушку;
  - Угол наклона (обеспечивающий свободное движение сточных вод в трубе  $\text{Ø}110\text{мм}$ ) – 20мм на каждый метр трубопровода.

После проведения расчётов приступают к разметке контуров траншей и котлована, далее, после разметки, к земляным работам. Выемку грунта можно осуществлять вручную, либо с применением специальной техники.

В местностях, где рыхлый, подвижный и неустойчивый грунт, а также высокий уровень грунтовых вод, необходимо, для предотвращения обвала (осыпания) стенок котлована и траншей, дополнительно устанавливать опалубку, либо рыть откосы. Также, в местностях, где сложный грунт (глинистый и т. д.) необходимо предпринять дополнительные меры для защиты изделия от деформации во время сезонного замерзания-оттаивания.

Подготовка котлована для установки изделия и траншей для укладки канализационных труб проходит в несколько этапов:

- Выкапывают котлован и траншею;
- Убирают комья земли и камни, выравнивают и утрамбовывают дно;
- На дно котлована и траншей насыпают песчаную подсыпку, согласно монтажной схеме и нормативным строительным требованиям;
- Проверяют правильность выполненной подготовки котлована и траншей, согласно проектным расчётам, для монтажа изделия и укладки труб, с составлением акта скрытых работ и приложением фотоотчёта.



Выявленные проблемы устраняют до монтажа изделия и укладки труб.

### 3.2.5. Монтаж трубопроводов и изделия

Перед монтажом трубопроводов и изделия необходимо:

- Убедиться в наличии всех строительных и сопутствующих материалов (трубы и фитинги, песок, ЦПС (при необходимости), утеплитель, электрический кабель, вода, необходимые инструменты и прочее);
- Проверить общее состояние изделия, труб, электрического кабеля и прочее, на предмет целостности и отсутствия механических повреждений;
- Убедиться в готовности котлована и траншей.

Для прокладки самотёчных трубопроводов в земле, при обустройстве частных канализационных систем, используются ПВХ (иногда ПП) трубы для **ВНЕШНЕЙ** канализации  $\text{Ø}110\text{мм}$  и более. Основные характерные отличительные признаки труб для внешней канализации от труб для внутренней канализации это:

- Цвет. Трубы для внешней канализации оранжевого (рыжего) цвета (для внутренней – серого цвета). Яркий цвет позволяет легко обнаружить трубу в земле в случае проведения земляных работ в месте её расположения;
- Толщина стенки. Так как трубопроводу, проложенному под землёй, приходится выносить большие нагрузки, то толщина стенки выше, чем у трубопровода для

внутренней канализации (3,2-3,4мм стенка у труб для внешней канализации, против 1,9-2,1мм – для внутренней);

- **Материал.** Трубы оранжевого (рыжего) цвета обычно выполняются из материалов повышенной стойкости, обладающих особой прочностью;
- **Теплостойкость.** Благодаря повышенной толщине и надежности стенок, а также добавлению особо подобранных компонентов, теплостойкость труб для внешней канализации выше, нежели чем для внутренней, но им также может потребоваться утепление. Для утепления труб можно использовать утеплители для труб из вспененного полиэтилена, пеностирола, пенополиуретана (Пенофол, Энергофлекс, Термофлекс и прочее);
- **Срок службы.** Изделия оранжевого (рыжего) цвета, как правило, служат более длительный срок, чем серые.

Сначала, трубы раструбом против уклона раскладываются на бровке траншеи. Песчаная подсыпка (подушка) на дне траншеи должна быть тщательно выровнена, в местах, где будут располагаться раструбы труб должны устраиваться прямки.

Монтаж труб выполняется на дне траншеи в следующей последовательности:

- Очищаются от грязи внутренняя поверхность раструба одной трубы и гладкий конец другой трубы;
- Силиконовой смазкой смазываются резиновое уплотнительное кольцо, вставленное в канавку раструба, и гладкий конец вставляемой трубы;
- Трубы вставляются гладким концом в раструб – одна в другую.

Для облегчения монтажа допускается применение монтажных приспособлений. При засыпке пазух и защитного слоя грунта над трубопроводом, соединения труб оставляют не засыпанными для осуществления контроля их герметичности в процессе предварительных гидравлических испытаний. Окончательная засыпка грунтом соединений труб, уплотнение грунта в прямках и подбивка пазух производится после проведения окончательных гидравлических испытаний системы канализации.

Для монтажа изделия в котлован не требуется особых навыков. Изделие, изготовленное из пластика, довольно лёгкое. Двое-трое взрослых мужчин без труда, при помощи верёвок (использование металлических тросов и цепей запрещено), закреплённых в монтажных планках смогут опустить изделие в подготовленный котлован. Также опустить изделие в котлован можно с применением специальной техники.



В случае возможного обрушения стен, при опускании изделия в котлован, необходимо укрепить кромку котлована (например, проложить доски по периметру). Обязательно соблюдайте правила техники безопасности при проведении погрузо-разгрузочных и монтажных работ, во избежание получения травм.

Во время опускания изделия в котлован и при проведении обратной засыпки пазух между стенками изделия и котлована, изделие должно быть закрыто крышкой.



Производить засыпку пазух между стенками изделия и котлована без заполнения изделия водой **ЗАПРЕЩЕНО**.

Монтаж изделия следует производить в следующей последовательности:

- Убедиться в том, что изделие готово к опусканию в котлован. Проверить патрубки для подводящей и отводящей магистралей;
- Произвести утепление корпуса изделия. Так как корпус изделия цилиндрической формы, то для простоты монтажа используется утеплитель из вспененного полиэтилена (Пенолон, Стенофон и прочие), толщиной не менее 30мм;

- Установить изделие в котлован на подготовленное песчаное основание в соответствии с проектом (в плане и по высоте), проверить отсутствие крена изделия с помощью уровня, отклонение от горизонта более чем 5мм на 1м не допускается, составить акт скрытых работ с приложением фотоотчёта;
- Заполнить изделие водой на высоту 500-600мм от дна, убедиться в отсутствии крена изделия;
- Произвести засыпку пазух между стенками изделия и котлована на высоту 500-600мм послойно, слоями по 250-300мм с обязательной трамбовкой (проливкой) каждого слоя. Засыпку и трамбовку производить вручную, без применения строительной техники. Засыпку между стенками изделия и котлована требуется производить не вынутым грунтом, а песком, при необходимости смешанным с цементом (в соотношении цемента и песка 1:4). Убедиться в отсутствии крена изделия;
- В том случае, если изделие с принудительным отведением очищенной воды и/или дополнительно оснащается системой аварийной световой сигнализации, то, перед продолжением заполнения изделия водой и засыпкой пазух, необходимо установить это дополнительное оборудование внутрь изделия;
- Продолжить заполнение изделия водой и осуществление послойной засыпки пазух между стенками изделия и котлована с обязательной трамбовкой, до расстояния 100-150мм от лотка (нижней поверхности патрубков) в корпусе изделия к подводящей и отводящей магистралям;
- Подсоединить трубы, подводящей и отводящей магистралей к соответствующим патрубкам в корпусе изделия;
- Заполнить изделие водой до рабочего уровня (перелив из вертикального канала (поз. 5, рис. 2) в трубу отводящей магистрали при самотёчном отведении очищенной сточной воды или в ёмкость (поз. 14, рис. 2) при принудительном отведении);
- Провести окончательные гидравлические испытания системы канализации (герметичность раструбных соединений труб и фитингов, присоединений к патрубкам в корпусе изделия и прочее).



Окончательная засыпка траншей и пазух между стенками изделия и котлована осуществляется после проведения полного гидравлического испытания всей системы канализации.

По окончании монтажа трубопроводов и изделия составляется акт выполненных работ с приложением фотоотчёта.

После проведения всего объема работ по монтажу производится ввод изделия в эксплуатацию (п. 3.3.1).



Опорожнение изделия (откачивание воды из изделия) в течении минимум 2 недель после монтажа **ЗАПРЕЩЕНО**.

### 3.2.6. Подключение изделия к электрической сети



Подключать изделие к электрической сети допускается персонал, прошедший аттестацию по технике безопасности и имеющий допуск к работе с электроустановками.

Изделие энергозависимо и требует непрерывной подачи электроэнергии: переменное напряжение ~220В, 50Гц при допустимых отклонениях напряжения от номинала в пределах  $\pm 10\%$ . Во избежание выхода из строя электрооборудования рекомендуем подключать изделие через стабилизатор напряжения. Электромонтажная схема подключения изделия (рис. 7) имеется на внутренней стороне крышки блока управления (поз. 18, рис. 3), который располагается в приборном отсеке (поз. 1, рис. 2,3).

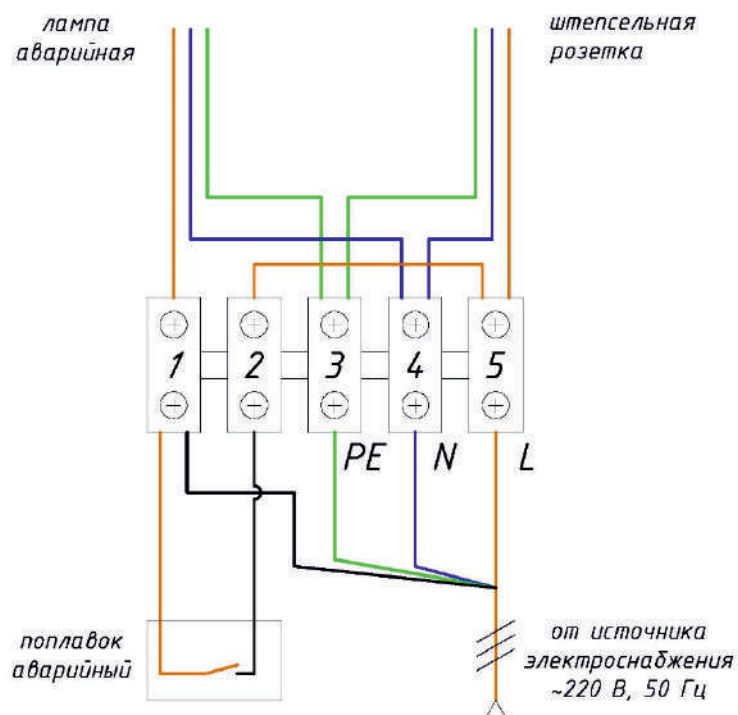


Рисунок 7. Электромонтажная схема подключения изделия

Монтаж кабеля в земле можно сделать двумя способами:

- без какой-либо защиты (используя бронированные кабели марок ВБбШВ и ВБбШВнг);
- в трубах или специальной гофре (используя кабели марок ВВГ, NYM, ПВС).

К изделию подводится электрический кабель с сечением не менее:

- 4x1,5 при расстоянии до 30м;
- 4x2,5 при расстоянии от 30м до 80м;
- 4x4 при расстоянии более 80м.

Подсоединение электрического кабеля к источнику питания должно осуществляться через отдельный автомат с током отсечки 10А (или 16А для изделий с принудительным отведением очищенной воды).

Подсоединение электрического кабеля к изделию осуществляется через ввод (поз. 17, рис. 3) в горловину изделия, далее через гермоввод (поз. 24, рис. 4) в блок управления (поз. 18, рис. 3), далее согласно электрической схеме подключения изделия (рис. 7).

Отключение подачи электрической энергии на срок не более одних суток, практически не влияет на жизнедеятельность активного ила изделия.



В случае отключения электрической энергии пользователи изделия с **ПРИНУДИТЕЛЬНЫМ ОТВЕДЕНИЕМ** очищенной воды должны исключить подачу стоков в изделие! Иначе подаваемые стоки могут залить приборный отсек (выведут электрооборудование из строя) и польются через горловину на поверхность.

При более длительном отключении электроэнергии изделие с **САМОТЁЧНЫМ ОТВЕДЕНИЕМ** очищенной воды переходит в режим работы отстойника (режим септика).

При возобновлении подачи электроэнергии произойдёт относительно быстрое восстановление процесса биологической очистки.

### 3.3. Использование изделия



Перед началом эксплуатации **ОБЯЗАТЕЛЬНО** ознакомьтесь с информацией, изложенной в «Памятке пользователя» (Приложение 2).

Изделие предназначено для длительного использования.

Изделие можно эксплуатировать как в условиях постоянного проживания, так и в условиях периодического.

Объём поступающих сточных вод не должен превышать суточной производительности изделия (см. таблицу 2).

Максимальный залповый сброс не должен превышать данные эксплуатационных характеристик изделия (см. таблицу 2).

Изделие не требует постоянного присутствия обслуживающего персонала. Условиями длительной работоспособности изделия является:

- Правильное выполнение монтажа и пусконаладочных работ;
- Своевременное выполнение регламентного технического обслуживания;
- Соблюдение правил и условий эксплуатации и технического обслуживания.

#### 3.3.1. Ввод изделия в эксплуатацию

В процессе монтажа, проводятся полные гидравлические испытания всей системы канализации, в результате которых изделие наполняют водой до рабочего уровня, подают электрическое питание на блок управления.

Далее необходимо провести комплекс необходимых мероприятий, подключение электрооборудования, проверку движения воздуха и жидкости (герметичность пневмосистемы в местах соединения, перекачка жидкости эрлифтами и т.д.), подачу чистой воды через подводящую магистраль для проверки работоспособности насоса при принудительном отведении очищенной воды.

После этого можно вводить изделие в эксплуатацию, начав подачу сточных вод.

#### 3.3.2. Особенности эксплуатации изделия

Изделие, при условии соблюдения правил её эксплуатации, соответствует действующим санитарно-эпидемиологическим требованиям РФ.

В процессе работы изделие производит минимальный шум, соответствующий допустимым санитарным нормам по СанПиН 2.2.4/2.1.8.562-96 «Шум на рабочих местах, в помещениях жилых, общественных зданий и на территории жилой застройки».

В процессе нормальной работы изделия не выделяются неприятные запахи, так как нет анаэробных биологических процессов.

Во внутреннее пространство изделия подаётся воздух из окружающей среды, отведение воздуха происходит через подводящий канализационный трубопровод, согласно требованиям нормативных документов и настоящего руководства. В случае отсутствия вентиляции подводящего канализационного трубопровода, её необходимо организовать.



Все действия и работы, производимые с изделием (монтаж, ввод в эксплуатацию, техническое обслуживание, консервация (расконсервация), ремонт и прочее) необходимо, в обязательном порядке, отображать в сервисной книжке изделия с составлением акта выполненных работ. Отсутствие записей о проведённых работах в сервисной книжке изделия и оригинала акта выполненных работ снимает ответственность с производителя из-за невозможности убедиться в правильной эксплуатации (техническом обслуживании и ремонте) изделия.

### 3.3.3. Особенности эксплуатации в зимний период времени

Конструкция изделия предусматривает работу с хозяйственно-бытовыми сточными водами, температура которых обычно удовлетворяет требованиям работоспособности в зимних условиях. Биологический процесс надёжно проходит при температуре воды внутри изделия не ниже  $+8^{\circ}\text{C}$ . При падении температуры внутри изделия ниже  $+5^{\circ}\text{C}$ , эффективность работы активного ила снижается, вследствие замедления биохимических реакций. В этом случае может произойти ухудшение качества очистки, что не является признаком неисправности.

Изделие оборудовано утеплённой крышкой. Если наружная температура не падает ниже  $-20^{\circ}\text{C}$  и обеспечивается, хотя бы, 20% приток хозяйственно-бытовых сточных вод, то стандартного утепления (30мм по периметру верхнего метра изделия в грунте), которое обязательно должно быть выполнено при монтаже, достаточно для устойчивой работы изделия. В регионах с более низкой температурой требуется дополнительное утепление.

В том случае, если изделие не будет эксплуатироваться в зимний период, и пользователь хочет его законсервировать, то необходимо выполнить ряд несложных операций:

- Прекратить подачу стоков в изделие;
- Отключить изделие от сети электроснабжения;
- Извлечь компрессор из приборного отсека (ПО);
- Извлечь насос из ёмкости (Е) в том случае, если изделие с принудительным отведением очищенной воды и заполнить ёмкость (Е) водой на расстоянии 50мм от лотка (низа патрубка) для самотёчного отведения до «зеркала» воды. Это необходимо сделать во избежание повреждения стенок ёмкости при замерзании воды;
- Поместить пластиковые бутылки с песком в ёмкости для компенсации давления на стенки изделия при замерзании воды;
- Утеплить крышку и горловину на зимний период.

При запуске изделия в эксплуатацию после консервации, необходимо произвести все действия, которые были проведены при консервации в обратной последовательности:

- Осуществить визуальный осмотр на предмет целостности изделия;
- Установить с подключением компрессор и насос (в изделии с принудительным отведением). Перед установкой проверить электрооборудование на работоспособность;
- Заполнить изделие водой до рабочего уровня (при необходимости);
- Подключить изделие к сети электроснабжения;
- Проверить работоспособность дополнительного оборудования (аварийная световая сигнализация при наличии);
- Провести комплекс необходимых мероприятий, как при вводе изделия в эксплуатацию (п. 3.3.1);
- После полной проверки работоспособности изделия можно начать подачу сточных вод.

### 3.3.4. Оценка работы изделия по качеству очистки сточных вод

После окончания пускового периода изделия вода на выходе должна быть визуально прозрачной и не иметь резкого неприятного запаха. Отбор проб выполняют на выходе из изделия:

- при самотёчном варианте отведения в месте сброса очищенной воды;
- при принудительном варианте – отбор можно осуществить из ёмкости (Е).

Если на выходе наблюдается мутная вода, то возможны следующие причины:

- Изделие находится в стадии запуска, и количество образовавшегося активного ила ещё не достаточно для хорошей очистки. Необходимо дополнительное время для выхода изделия на рабочий режим;
- Перегрузка изделия (превышение суточной производительности и/или залпового сброса сверх эксплуатационных характеристик изделия, таблица 2);
- Несоблюдение правил эксплуатации;
- Несоблюдение регламента и правил технического обслуживания, приведшее к ухудшению качества очистки;
- Входящий состав сточных вод не соответствует регламентным показателям (отклонение по рН стока, химическое загрязнение, недостаток органических загрязнений, резкое изменение температурного режима поступающих сточных вод (Приложение 1));
- Превышено использование средств бытовой химии, в особенности хлорсодержащих средств, кислоты, щёлочи и др., и поверхностно-активных веществ (ПАВ);
- Имело место поступление в канализацию промывных вод фильтров очистки воды, в особенности раствора соли и марганца.

Если имеет место быть любая из перечисленных причин, то необходимо отрегулировать состав и объём поступающих стоков, с учётом допустимой максимальной нагрузки.

Постоянно мутный сток является признаком массовой перегрузки изделия, нехватки кислорода в системе или отравления системы токсичными веществами. Нехватка кислорода в системе может быть вызвана разгерметизацией пневматической системы от компрессора к потребителю (эрлифту-рассеивателю, поз. 4, рис. 2), а также необходимостью проведения технического обслуживания или замены компрессора (чистка/замена фильтра, замена мембран, исчерпан ресурс (срок службы) компрессора и прочее).

### 3.3.5. Меры безопасности при использовании изделия

При работе с изделием необходимо соблюдать правила техники безопасности.

#### **ЗАПРЕЩАЕТСЯ:**

- Проводить какие-либо операции с изделием, не зная требований нормативных документов РФ к проводимым работам;
- Проводить какие-либо операции, не ознакомившись с информацией настоящего руководства;
- Проводить какие-либо операции по подключению или замене электрических компонентов без обесточивания изделия;
- Проводить регламентные и ремонтные работы без средств индивидуальной защиты;
- Оставлять изделие с открытой крышкой без присмотра. Изделие с открытой крышкой без присмотра может представлять опасность для жизни детей и домашних животных, а также привести к выходу из строя электрооборудования во время осадков.



#### 4. Техническое обслуживание

При выполнении работ по техническому обслуживанию изделия необходимо соблюдать правила техники безопасности.



Для контроля исполнения технического обслуживания изделия, необходимо вести сервисную книжку с отметками о проделанных работах. Более того, требуется, кроме отметок в сервисной книжке, сохранять акты выполненных работ, в которых подробно отображён перечень выполненных работ с рекомендациями.

Техническое обслуживание сводится к выполнению несложных регламентных задач, периодичность которых зависит от эксплуатации изделия, но не реже установленных сроков.



Регламент обслуживания изделия включает:

- Раз в день – визуальный контроль системы аварийной световой сигнализации (при её наличии). Отсутствие индикации сигнализирует о нормальной работе изделия, за исключением случая неисправности лампы или датчика;
- Раз в месяц – органолептический контроль очищенной воды на предмет отсутствия запаха и качества очистки;
- Раз в шесть месяцев – очистка фильтра компрессора, проведение периодического технического (сервисного) обслуживания при постоянном проживании;
- Раз в год – проведение периодического технического (сервисного) обслуживания при непостоянном проживании. Интервал обслуживания может быть меньше одного года (но не более) и зависит он от режима эксплуатации (ориентиром для наступления времени обслуживания является ухудшение качества очищенной воды на выходе из изделия);
- Раз в три года – замена мембраны компрессора.



Очистка фильтра компрессора при нормальных условия эксплуатации проводится раз в шесть месяцев. При сильной запылённости в месте работы изделия, данную процедуру следует производить чаще. Для этого, в верхней части компрессора снимают крышку вместе с фильтром. В зависимости от степени загрязнения, выбить из фильтра пыль, промыть его водой и просушить, при сильном износе заменить).

Обслуживание дополнительного оборудования (насосного и прочего) производится согласно паспорту соответствующего оборудования.

Проведение периодического технического (сервисного) обслуживания рекомендуется осуществлять с привлечением ассенизационной машины. Обслуживание можно проводить без привлечения ассенизационной машины, с помощью сачка для сбора мусора и фекального насоса для откачки осадка, при этом необходимо предусмотреть способ утилизации мусора и осадка.

В процессе проведения периодического технического обслуживания необходимо:

- Удалить весь мусор с поверхности приёмной камеры (поз. 22, рис. 4);
- Откачать осадок с дна изделия (поз. 8, рис. 2);
- Заполнить изделие, **ОБЯЗАТЕЛЬНО**, чистой водой до рабочего уровня.



При необходимости помыть стенки корпуса изделия и ёмкости для принудительного отведения от налёта, с помощью мойки высокого давления. При этом не нужно мыть блок биологической загрузки (поз. 6, рис. 2, 4), в противном случае можно смыть прикреплённый ил и процесс обрастания блока илом начнётся сначала.



Периодическое техническое обслуживание следует производить в следующей последовательности:

- Отключить изделие от электропитания, при этом рекомендуется прекратить пользоваться канализацией;
- Максимально удалить весь мусор с поверхности приёмной камеры;
- Откачать осадок со дна изделия, примерно 30-40 см. Откачку осадка необходимо выполнять после удаления мусора, во избежание попадания мусора в пространство биореактора под блок биологической загрузки;
- Заполнить изделие, **ОБЯЗАТЕЛЬНО**, чистой водой до рабочего уровня (перелив в трубу отводящей магистрали при самотёчном варианте отведения, либо в ёмкость для изделия с принудительным вариантом отведения очищенной воды);
- Включить электропитание и убедиться в правильной работе изделия.



В случае неправильного выполнения технического обслуживания, в результате которого нарушилась работа изделия, были механически повреждены элементы, узлы и т.д., гарантия на изделие не распространяется.

### 5. Транспортирование и хранение

Изделие может транспортироваться любым видом транспорта в соответствии с правилами перевозки, действующими на данном виде транспорта. При перевозке изделие должно быть закреплено стропами (использование металлических цепей и тросов **ЗАПРЕЩЕНО**).

Погрузка и разгрузка изделия осуществляются с осторожностью. Необходимо исключить механические повреждения (так как они могут привести к поломке и разгерметизации корпуса), а также воздействия нагревательных элементов и огня.

Изделие допускается хранить в естественных условиях на открытом воздухе под навесом, при длительном хранении изделие необходимо поместить в закрытое помещение. Электрооборудование должно храниться в помещении.

Перед монтажом проверьте, нет ли повреждений изделия.

## Приложение 1

**Характеристика хозяйственно-бытовых сточных вод**

Важные параметры и концентрации загрязняющих веществ, поступающих на очистку для устойчивой работы изделия, представлены в таблице 1.1.

Таблица 1.1 – Характеристика хозяйственно-бытовых сточных вод

№ п/п	Наименование показателя	Ед. изм.	Допустимые значения
1	pH	-	6,5 – 8,5
2	Взвешенные вещества	мг/л	не более 260
3	БПК полн.	мг/л	не более 288
4	XПК	мг/л	не более 480
5	Азот аммонийный	мг/л	не более 42
6	Фосфор фосфатов	мг/л	не более 6,0
7	ПАВ	мг/л	не более 10
8	Температура	°С	10 – 35

**Примечание:**

В случае поступления сточных вод, имеющих параметры и концентрации загрязняющих веществ, не соответствующие значениям в Таблице №6, производитель снимает с себя ответственность за некачественные показатели очистки сточных вод.

## Приложение 2

## Памятка пользователя

**ЗАПРЕЩАЕТСЯ:**

- Сброс строительных веществ и материалов (строительные отходы и мусор, песок, известь, грунт и т.д.);
- Сброс химически опасных, токсичных, горючих веществ (нефтепродукты, кислоты, щёлочи, краски, растворители и т.д.);
- Сброс твёрдых бытовых отходов (полимерные плёнки и пакеты, средства контрацепции, гигиенические прокладки и салфетки, фильтры от сигарет и т.д.);
- Сброс твёрдых кухонных отходов (остатки и очистки от овощей и фруктов, грибы, просроченные продукты и т.д.);
- Сброс отходов от домашних животных (шерсть, остатки корма, наполнитель для туалета и т.д.);
- Сброс в канализацию лекарственных препаратов;
- Сброс воды от регенерации систем очистки питьевой воды с применением марганцево-кислого калия, соли или других внешних окислителей. Слив следует проводить по отдельной канализации;
- Сброс промывных вод фильтров бассейна;
- Сброс стоков после отбеливания белья хлорсодержащими препаратами (персоль, белизна и др.);
- Сброс сточных и прочих вод, не являющихся хоз.-бытовыми (дренажные, поверхностные (дождевые и талые), производственные).



На неисправности, вызванные нарушением этих пунктов, гарантия на работоспособность изделия и изделие в целом не распространяется.

**РАЗРЕШАЕТСЯ:**

- Сброс туалетной бумаги;
- Сброс стоков от посудомоечных и стиральных машин (при условии использования средств, не содержащих хлор);
- Сброс в канализацию душевых и банных стоков. Рекомендуется сбрасывать банные стоки отдельно, минуя изделие во избежание превышения по залповому сбросу;
- Сброс кухонных стоков (исключая твёрдые кухонные отходы). В случае сброса большого количества жира, во избежание обрастания трубопроводов сети канализации и элементов изделия, рекомендуется устанавливать жироловитель;
- Сброс средств для чистки унитазов, санфаянса и кухонного оборудования в небольших количествах (применение чистящих средств, содержащих кислоты и другие антисептики, в больших количествах, может привести к отравлению и отмиранию активного ила и, как следствие, к потере работоспособности изделия).

**ПРОЧЕЕ:**

- При отключении электричества, необходимо:
  - **СОКРАТИТЬ** водопотребление, если изделие с самотёчным отведением, во избежание попадания неочищенного стока в окружающую среду;
  - **ПРЕКРАТИТЬ** водопотребление, если изделие с принудительным отведением, во избежание переполнение изделия и возможного вывода из строя электрооборудования;
- Необходимо своевременно проводить техническое обслуживание изделия для его долгой и исправной работоспособности.

## Приложение 3

## Возможные неисправности и способы их устранения

Таблица 3.1 – Неисправности и способы устранения

№ n/n	Неисправность	Возможные причины	Способ устранения
1	Снизилась производительность компрессора	Низкое напряжение в сети	Подать претензию на ненадлежащее качество предоставляемых услуг Установить стабилизатор напряжения
		Засорился фильтр компрессора	Прочистить фильтр компрессора Заменить фильтр
		Повреждены мембраны	Заменить мембраны
2	Не работает компрессор	Неисправность компрессора	Проверить компрессор Заменить компрессор
		Неисправность в электрической части	Проверить напряжение в сети
			Проверить подключение (контакты)
			Проверить целостность электрического кабеля
			Проверить автомат в щите
3	Эрлиф-рассеиватель перестал работать, либо стал работать менее интенсивно	Разгерметизация пневмосистемы	Проверить герметичность пневмосистемы в местах соединения
		Засорился эрлифт	Прочистить эрлифт-рассеиватель
4	Сработала система аварийной световой сигнализации (при её наличии)	Подтопление (переполнение) изделия	Проверить отведение очищенной воды из изделия (см. п. 5, 6)
5	Подтопление изделия с <b>САМОТЁЧНЫМ ВАРИАНТОМ</b> отведения (уровень жидкость внутри изделия выше патрубка для самотёчного отведения)	Невозможность отведения очищенной воды из-за высокого уровня грунтовых вод	Установить приёмный колодец с насосом для отведения очищенной воды. При наличии приёмного колодца проверить работоспособность насоса
			Модернизировать отведение очищенной воды (заменить самотёчный вариант отведения на принудительный)
		Неисправность системы отведения очищенной воды	Проверить «заборный конец» трубы отводящей магистрали в изделии на предмет засора Проверить «выпускной конец» трубы отводящей магистрали на предмет засора, подтопления, промерзания Прочистить весь трубопровод отводящей самотёчной магистрали

№ п/п	Неисправность	Возможные причины	Способ устранения
6	Подтопление изделия с <b>ПРИНУДИТЕЛЬНЫМ ВАРИАНТОМ</b> отведения (не откачивается вода исправным насосом)	Не настроен встроенный поплавков насоса	Настроить уровень срабатывания поплавка (включение до низа патрубка перелива в ёмкость для принудительного отведения)
		Не срабатывает встроенный поплавков	Расположить насос в ёмкости таким образом, чтобы ничего не мешало движению поплавка (не цеплялся, не упирался и т.д.)
		Неисправность системы отведения очищенной воды	Проверить трубу отводящей магистрали на предмет повреждения
			Проверить «выпускной конец» трубы отводящей магистрали на предмет подтопления (он не должен быть в воде)
7	Не работает погружной насос для откачки очищенной воды (в изделии с принудительным отведением)	Неисправность насоса	Проверить насос Заменить насос
		Неисправность в электрической части	Проверить напряжение в сети
			Проверить подключение (контакты)
			Проверить целостность электрического кабеля
8	Не работает система аварийной световой сигнализации (при её наличии)	Не работает светильник	Проверить подключение (контакты)
			Проверить лампу (если светильник с лампой)
			Заменить лампу (если светильник с лампой)
			Заменить светильник
		Не срабатывает датчик (поплавков)	Проверить подключение (контакты) Заменить датчик (поплавков)
9	Ухудшилось качество очищенной воды	Не соблюдение регламента технического обслуживания	Провести техническое обслуживание изделия
		Перегрузка изделия по производительности	Отрегулировать объём сброса (суточного и/или залпового)
		Сброс в канализацию запрещённых стоков	Прекратить сброс запрещённых стоков



**ПРОИЗВОДСТВЕННАЯ КОМПАНИЯ  
ООО «ДЕКА» DEKA.RU**

**2022**